

SYNTESI

190 - 250 - 300 - 350 EL

(1105650 - 1105650/A - 1105700 - 1105750 - 1105800 - 1105800/A) 230V/50Hz
 (1105701 - 1105752 - 1105801) 220V/60Hz
 (1105703 - 1105803) 110V/50Hz
 (1105655 - 1105705 - 1105755 - 1105805) 380V/50Hz
 (1105802) 115V/60Hz

I

BETONIERA

F

Manuale di uso, manutenzione e ricambi
 BETONIERRE

GB

Manuel utilisation entretien pieces de rechange
 CONCRETE MIXER

D

Operating, maintenance, spare parts manual
 BETONMISCHER

E

Handbuch für Bedienung, Wartung und Ersatzteile
 HORMIGONERA

Manual de uso, mantenimiento y recambios



3228768 R12 - 2019/02

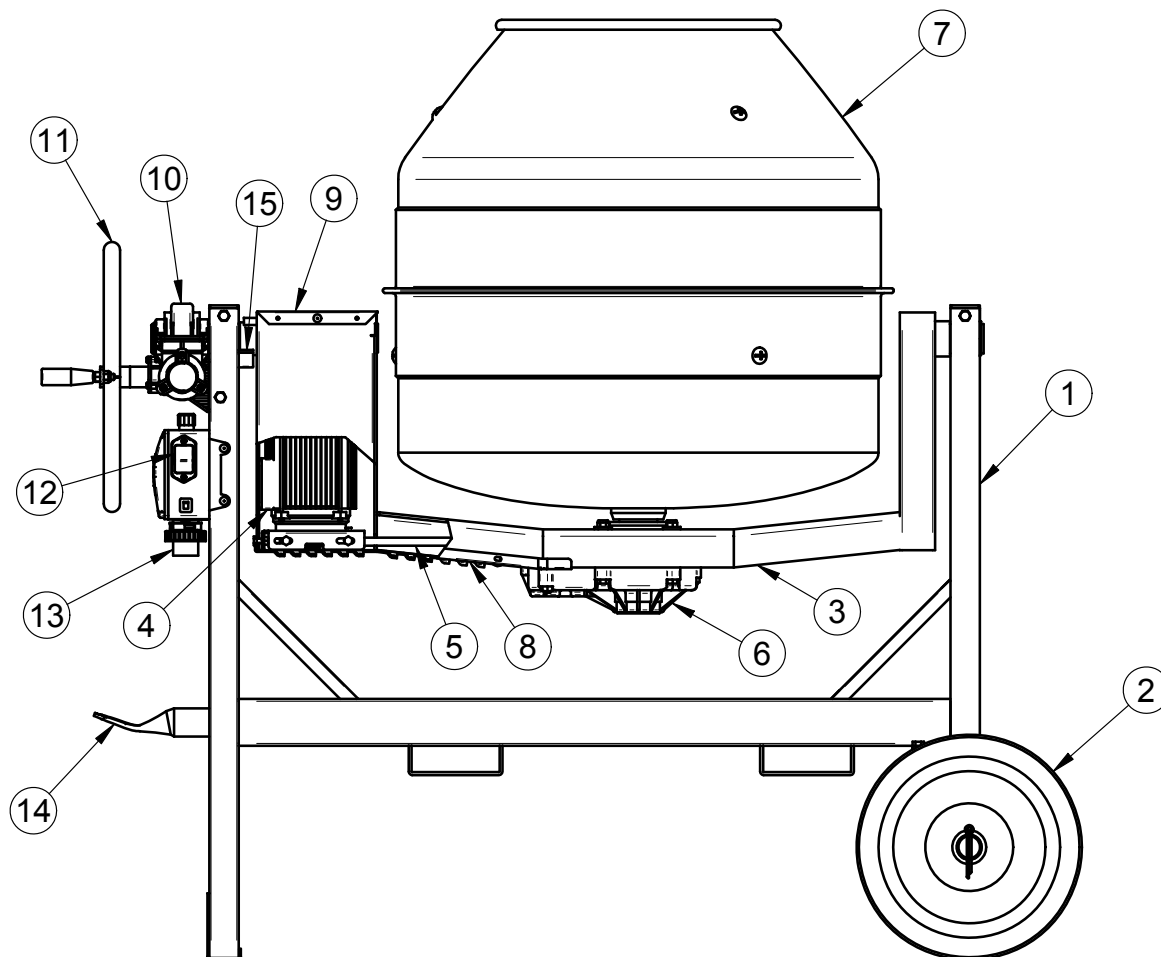


FIG.1

POS.	I	F	GB	D	E
1	Telaio	Chassis	Frame	Rahmen	Bastidor
2	Ruota	Roue	Wheel	Rad	Rueda
3	Braccio	Bras	Arm	Arm	Brazo
4	Motore	Moteur	Motor	Motor	Motor
5	Cinghia	Courroie	Belt	Riemen	Correa
6	Riduttore rotazione vasca	Réducteur de rotation cuve	Bowl rotation reduction gear	Untersetzungsgetriebe der Mischtrommel	Reductor para rotación del tambor
7	Vasca	Cuve	Tank	Becken	Recipiente
8	Protezione cinghia trasmissione	Protection de la courroie de transmission	Drive belt guard	Schutzverkleidung des Treibriemens	Protección para correa de transmisión
9	Chiusura braccio	Fermeture du bras	Arm closure	Armverschluss	Cierre del brazo
10	Riduttore ribaltamento vasca	Réducteur de retournement cuve	Bowl tipping reduction gear	Untersetzungsgetriebe der Kippvorrichtung	Reductor para inclinación del tambor
11	Volantino	Volant	Handwheel	Handrad	Volante
12	Interruttore di avviamento e arresto	Interrupteur de marche et arrêt	Start and stop switch	Start- und Stoppschalter	Interruptor de arranque y parada
13	Presa di collegamento elettrico	Fiche de branchement électrique	Electrical connection socket	Elektrischer Anschlussstecker	Toma para conexión eléctrica
14	Timone	Barre	Tow bar	Steuer	Timón
15	Battuta di ribaltamento	Butée d'arrêt de retournement	Tipper stop	Kippanschlag	Tope de la inclinación

Particolare attenzione deve essere fatta alle avvertenze contrassegnate con questo simbolo:
Il faut prêter une attention toute particulière aux notes précédées de ce symbole:
Special attention must be given to warnings with this symbol:
Lesen Sie die mit diesem Symbol bezeichneten Abschnitte mit besonderer Aufmerksamkeit:
Se tiene que prestar una atención especial a las indicaciones marcadas con el signo:



Gentile Cliente,
ci complimentiamo per il suo acquisto: la betoniera IMER, risultato di anni di esperienza, è una macchina di massima affidabilità e dotata di soluzione tecniche innovative.

! - OPERARE IN SICUREZZA

E' fondamentale ai fini della sicurezza leggere attentamente le seguenti istruzioni prima dell'uso della macchina.

Il presente manuale di USO E MANUTENZIONE deve essere custodito dal responsabile di cantiere, nella persona del Capocantieriere, nel cantiere stesso, sempre disponibile per la sua consultazione.

Il manuale è da considerarsi parte della macchina e deve essere conservato per futuri riferimenti (EN 12100) fino alla distruzione della macchina stessa. In caso di danneggiamento o smarrimento potrà essere richiesto al costruttore una nuova copia.

Il manuale contiene importanti indicazioni sulla preparazione del cantiere, l'installazione, l'uso, le modalità di manutenzione e la richiesta di parti di ricambio. Comunque è da ritenersi indispensabile una adeguata esperienza e conoscenza della macchina da parte del manutentore e dell'utilizzatore.

Affinchè sia possibile garantire la sicurezza dell'operatore, la sicurezza di funzionamento e una lunga durata della macchina devono essere rispettate le istruzioni del manuale, unitamente alle norme di sicurezza e prevenzione degli infortuni sul lavoro secondo la legislazione vigente. Fare uso delle protezioni individuali (calzature ed abbigliamento adeguati, uso di guanti, occhiali, ecc...).

! - Mantenere sempre leggibili le avvertenze.

! - E' vietato apportare modifiche di qualsiasi natura alla struttura metallica o impiantistica della betoniera.

La IMER INTERNATIONAL declina ogni responsabilità in caso di non osservanza delle leggi che regolano l'uso di tali apparecchi, in particolare: uso improprio, errori di alimentazione, carenza di manutenzione, modifiche non autorizzate, inosservanza parziale o totale delle istruzioni contenute in questo manuale.

IMER INTERNATIONAL si riserva il diritto di modificare le caratteristiche della betoniera e/o i contenuti del presente manuale, senza l'obbligo di aggiornare la macchina e/o i manuali precedenti.

1. DATI TECNICI

Nella tabella 1 sono riportati i dati tecnici della betoniera, facendo riferimento alla figura 1.

2. NORME DI PROGETTO

La betoniera SYNTESI 140 è stata progettata e costruita applicando le seguenti norme armonizzate: EN 12151:2008; EN 12100-1/2:2005; EN 60204-1:2006.

3. LIVELLO EMISSIONE SONORA E VIBRAZIONI TRASMESSE

In tabella 2 è riportato il livello di pressione sonora misurato all'orecchio dell'operatore a vuoto (L_{pA}) e delle vibrazioni trasmesse durante il lavoro.

Modello	Tipo di motore	L_{pA}	A_{eq}
Syntesi 190 EL Syntesi 250 EL	Elettrico	72 dB	2.14 m/s ²
Syntesi 300 EL Syntesi 350 EL	Elettrico	72 dB	2.14 m/s ²

4. DESCRIZIONE E FUNZIONAMENTO

! - La betoniera è destinata per l'impiego nei cantieri edili, per ottenere impasti di calcestruzzi, malte, cementizi, ecc.

! - È sconsigliato l'uso della macchina in ambienti con temperature inferiori a 0° C.

La betoniera è costituita da un telaio (rif.1, fig.1) con due ruote rigide (rif.2, fig.1); il quale sostiene un braccio oscillante (rif.3, fig.1).

Su quest'ultimo è montato il riduttore (rif.6, fig.1), che viene messo in movimento dal motore elettrico (rif.4, fig.1) mediante una cinghia poly-V (rif.5, fig.1).

Sull'albero d'uscita conico del riduttore è innestata la vasca di mescolamento (rif.7, fig.1), bloccata in posizione da un'apposita vite.

Il ribaltamento della vasca è comandato dalla rotazione manuale del volante (rif.11, fig.1), che agisce sul riduttore ruota elicoidale-vite senza fine (rif.10, fig.1) collegato al braccio.

L'accensione e l'arresto del motore elettrico sono realizzati per mezzo di due appositi pulsanti presenti sul quadro elettrico (rif.12, fig.1).

Sul quadro elettrico è presente la spina (rif.13, fig.1) per il collegamento all'alimentazione elettrica.

Per la movimentazione in cantiere (a macchina scarica) è presente la maniglia (rif.14, fig.1).

5. MISURE DI SICUREZZA

La betoniera IMER è stata progettata per lavorare in cantieri edili e non dispone di illuminazione propria, pertanto il luogo di lavoro deve essere sufficientemente illuminato (min. 300 lux).

! - Non deve essere usata in ambienti ove esista pericolo di esplosioni o incendio.

1. La betoniera IMER può funzionare soltanto se munita di tutti i dispositivi di protezione in perfette condizioni.

2. Non usare linee di alimentazione improvvisate e/o difettose.

3. Le linee di allacciamento nel cantiere devono essere posate in modo tale da non poter essere danneggiate. Non collocare la betoniera sul cavo di alimentazione.

4. Le connessioni presa-spina devono essere posate in modo tale da impedire la penetrazione di acqua. Usare soltanto connettori muniti di protezione contro i getti d'acqua (IP67).

5. Le riparazioni degli impianti elettrici devono essere eseguite esclusivamente da personale specializzato. Non effettuare operazioni di registrazione o manutenzione con macchina sotto tensione o in movimento.

! - E' vietato introdurre parti del corpo e/o utensili nella vasca di miscelazione in funzione.

! - Fare attenzione, durante la manipolazione dei componenti

Modello	Syntesi 190 EL			Syntesi 250 EL			Syntesi 300 EL			Syntesi 350 EL						
	1105650	1105650-A	1105655	1105700	1105701	1105703	1105705	1105750	1105752	1105755	1105800	1105800-A	1105801	1105803	1105805	1105802
Cod.																
Capacità vasca	190 l			235 l			314 l			345 l						
Capacità d'impasto (circa)	160 l			190 l			250 l			280 l						
Resa effettiva (circa)	120 l			140 l			190 l			210 l						
Giri vasca	24 rpm			24 rpm			24 rpm			24 rpm						
Senso rotazione vasca (vista dalla bocca di carico)	Antiorario			Antiorario			Antiorario			Antiorario						
Dimensioni ruote	295x54 mm			370x85 mm			385x90 mm			385x90 mm						
Potenza motore elettrico	1 kW			1 kW			1.4 kW		1.1 kW	1.4 kW				1.1 kW	1.4kW	
Tensione	230 V	230/240V	380 V	230 V	220 V	110 V	380 V	230 V	220V	380 V	230 V	230/240V	220 V	110 V	380 V	115V
Corrente assorbita	5 A	5 A	2 A	5 A	5.6A	12 A	2 A	8 A	9.3-A	2.7 A	8 A	8 A	9.3 A	14.5 A	2.7 A	14A
Frequenza	50 Hz			50 Hz	60HZ	50HZ	50HZ	50 Hz	60 Hz	50 Hz	50 Hz	50 Hz	60 Hz	50 Hz	60Hz	
Giri motore elettrico	2850 rpm	2850 rpm	2800 rpm	2850 rpm	3360 rpm	2850 rpm	2800 rpm	2800 rpm	3360 rpm	2840 rpm	2800 rpm	2800 rpm	3360 rpm	2840 rpm	3360 rpm	
Grado di protezione	IP 55			IP 55			IP 55			IP 55						
Dimensioni di ingombro (larghezza x lunghezza x altezza)	793x1465x1334 mm			840x1465x1476 mm			930x1610x1575 mm			930x1610x1600 mm						
Peso macchina	106 Kg			119 Kg			173 Kg			175 Kg						



necessari alla preparazione delle malte, a non sollevare polveri che potrebbero essere inalate. Se ciò non fosse possibile è necessario indossare una maschera per la protezione della bocca e del naso.

! - Per arrestare il funzionamento della betoniera usare esclusivamente l'apposito interruttore (rif.12, fig.1).

6. SICUREZZA ELETTRICA

La betoniera IMER è realizzata secondo la norma EN 60204-1, è protetta contro gli spruzzi d'acqua (IP 55) ed è dotata di protezione contro i sovraccarichi e bobina di minima tensione.

! - Se per eseguire le riparazioni vengono rimosse le coperture di protezione, al termine dei lavori devono essere rimontate correttamente (rif.8-9, fig.1).

Il pericolo di deterioramento del cavo di alimentazione del motore elettrico, causato da attorcigliamento, è eliminato da una battuta d'arresto (rif.15, fig.1) che impedisce la rotazione completa della vasca di mescolamento.

! - Controllare periodicamente l'integrità della guaina dei cavi di collegamento in uscita dal quadro elettrico.

7. SICUREZZA MECCANICA

Nella betoniera IMER i punti pericolosi sono protetti mediante opportuni dispositivi di protezione, che devono essere mantenuti in perfette condizioni e montati, come ad esempio la protezione della cinghia di trasmissione (rif.8, fig.1).

! - Il ribaltamento della vasca di mescolamento ha una battuta d'arresto (rif.15, fig.1) per impedire la rotazione completa e quindi il danneggiamento del cavo elettrico di collegamento al motore. Non avvicinare parti del corpo a tale zona durante il ribaltamento.

! - Non forzare questa battuta nella rotazione della manovella al termine del ribaltamento della vasca.

8. TRASPORTABILITÀ

! - La betoniera non deve essere trainata su strada da veicoli, dato che le ruote sono adatte solo per spostamenti nei cantieri con vasca di mescolamento vuota.

Per la movimentazione manuale della macchina, estrarre il timone ed utilizzarlo come leva per il sollevamento (rif.A; fig.3).

Per il trasporto della macchina con carrello elevatore, impegnare le forche nelle apposite sedi (rif.B; fig.3).

Per il sollevamento mediante l'ausilio di paranchi o simili, è necessario rivolgere la bocca della vasca verso il basso ed agganciarsi, con un tirante a due braccia, agli appositi fori presenti sul braccio (rif.C, fig.3).

! - Prima di spostare la betoniera, staccare sempre la spina d'alimentazione elettrica.

9. INSTALLAZIONE

La betoniera viene consegnata già pronta per l'uso.

! - Installare la betoniera in piano e su fondo stabile (massima inclinazione ammessa 5°, come da fig.2), per evitare che affondi nel terreno o si ribalti durante il funzionamento.

Durante l'installazione della betoniera fare in modo che le carriere possano essere portate senza alcun ostacolo sotto la vasca di miscelazione per essere caricate.

10. ALLACCIAMENTO ALLA RETE ELETTRICA

! - Assicurarsi che la linea elettrica sia provvista di protezione differenziale e magnetotermica.

10.1 Allacciamento versioni con motore 230V/50Hz

Verificare che la tensione di alimentazione risulti conforme ai dati di targa della macchina. A pieno carico questa deve risultare compresa tra 205V e 240V.

! - Per alimentare la macchina occorre utilizzare un cavo 2 poli + terra, al fine di garantire il collegamento della macchina all'impianto equipotenziale di cantiere.

10.2 Allacciamento versioni con motore 110V/50Hz

Verificare che la tensione di alimentazione risulti conforme ai dati di tar-

ga della macchina. A pieno carico questa deve risultare compresa tra 95V e 130V.

! - Per alimentare la macchina occorre utilizzare un cavo 2 poli + terra, al fine di garantire il collegamento della macchina all'impianto equipotenziale di cantiere.

10.3 Allacciamento versioni con motore 380V/50Hz

Verificare che la tensione di alimentazione risulti conforme ai dati di targa della macchina. A pieno carico questa deve risultare compresa tra 360V e 400V.

Se il senso di rotazione della vasca è contrario a quello previsto (senso orario visto dalla bocca di carico), scambiare due fili all'interno della spina di alimentazione.

! - Per alimentare la macchina occorre utilizzare un cavo 3 poli + terra, al fine di garantire il collegamento della macchina all'impianto equipotenziale di cantiere.

10.4 Dimensionamento cavo di alimentazione

La linea dell'alimentazione elettrica deve essere adeguatamente dimensionata per evitare cadute di tensione. Evitare l'impiego di avvolgitori. Il dimensionamento dei conduttori del cavo di alimentazione elettrica deve tener conto delle correnti di funzionamento e della lunghezza della linea per evitare eccessive cadute di tensione (tab.3).

Tabella 3					
Modello	Tipo di motore	Sezione cavo (mm ²)			Lunghezza cavo (m)
		1.5	2.5	4.0	
Syntesi 190 EL Syntesi 250 EL	220-230 V 5 A	0 + 34	35 + 57	58 + 90	
	110 V 12 A	0 + 14	15 + 24	25 + 38	
	380 V 2 A	0 + 64	65 + 100	-	
Syntesi 300 EL Syntesi 350 EL	230 V 8 A	0 + 21	22 + 36	37 + 57	
	220 V 9.3 A	0 + 18	19 + 31	32 + 49	
	110 V 14.5 A	0 + 12	13 + 20	21 + 31	
	380 V 2.7 A	0 + 48	48 + 80	-	

I cavi di alimentazione utilizzati sul cantiere devono avere un idoneo rivestimento esterno resistente allo schiacciamento e all'usura oltre che agli agenti atmosferici (esempio H07RN-F).

! - Per la conformità dell'impianto di alimentazione attenersi alla norma CEI-64-8 (documento di armonizzazione CENELEC HD384).

11. MESSA IN SERVIZIO DELLA MACCHINA

Prima di collegare elettricamente la betoniera verificare che tutti i dispositivi di sicurezza siano a posto ed in buono stato d'uso, che la prolunga sia in buono stato e che le spine e prese (del tipo protetto contro getti d'acqua) non siano bagnate.

Controllare che le aperture della protezione metallica del motore elettrico siano libere, onde evitare il surriscaldamento dello stesso.

Collegare il cavo di alimentazione elettrica alla spina del quadro elettrico. Avviare la betoniera mediante l'interruttore posto sul quadro elettrico (rif.12, fig.1). Questo è composto da due tasti: verde per l'accensione, rosso per l'arresto. L'interruttore è dotato di protezione di minima tensione: nel caso in cui si verifichi una mancanza d'alimentazione per cause accidentali, per rimettere in moto occorre ripremere il pulsante d'avviamento verde.

! - Il motore elettrico è protetto dai sovraccarichi mediante una sonda termica. In caso di surriscaldamento si arresta automaticamente. Attendere 5 minuti prima di riavviare il motore.

12. EMERGENZA - STOP

! - In caso di emergenza arrestare la macchina premendo il pulsante di arresto di colore rosso (sporgente). Quindi staccare la spina di alimentazione elettrica. Per ripartire riconnettere la spina e premere il pulsante di avvio.

**13. MODALITÀ D'USO**

Per ottenere una miscelazione ottimale ed un funzionamento regolare, la betoniera deve essere installata orizzontalmente. L'utilizzatore deve regolare l'inclinazione della vasca di mescolamento a seconda dell'impasto da fare.

! - **Introdurre i materiali con la vasca in rotazione.**

L'inclinazione della vasca può essere variata anche durante la fase di caricamento dei materiali, allo scopo di non far uscire l'impasto.

Prima di iniziare ad introdurre i materiali all'interno della vasca è conveniente versare una certa quantità di acqua.

Il caricamento deve essere effettuato alternando i vari materiali da mescolare, nelle quantità desiderate per il tipo d'impasto che si vuole ottenere, allo scopo di ridurre al minimo il tempo di mescolamento.

Far ruotare la vasca per un tempo necessario ad ottenere un impasto omogeneo e della consistenza desiderata.

Lo svuotamento deve essere effettuato con la vasca di miscelazione in funzione, inclinando la bocca della vasca verso il basso mediante la rotazione dell'apposito volantino (rif.11, fig.1).

Nel caso in cui una parte dell'impasto venga lasciata all'interno della vasca per un utilizzo successivo, è necessario lasciare la vasca in rotazione. In ogni caso ridurre al minimo il tempo di permanenza all'interno della vasca dell'impasto dopo che questo ha raggiunto la consistenza richiesta.

! - **È vietato introdurre parti del corpo e/o utensili all'interno della vasca di miscelazione in funzione.**

14. MANUTENZIONE

! - **Le operazioni di manutenzione devono essere eseguite da personale esperto, dopo aver spento il motore elettrico, scollegata l'alimentazione elettrica e svuotata la vasca di mescolamento.**

Controllare ogni due mesi di lavoro:

- tensionamento cinghia.
- lo stato d'usura della cinghia poly-V e delle pulegge.
- serraggio della vite che blocca la vasca sul riduttore.
- lubrificare con grasso la vite senza-fine e ruota dentata.
- pulire i fori di ingresso aria di raffreddamento e la carcassa del motore elettrico da detriti e sporcizia.

Controllare settimanalmente che i contatti della spina posta sul quadro elettrico siano ben puliti, asciutti e privi di ossidazioni.

In caso di utilizzo della betoniera dopo un lungo periodo di fermo con permanenza all'esterno, verificare la lubrificazione nel riduttore di ribaltamento.

14.1 Pulizia

Prima di una lunga pausa di lavoro o al termine del lavoro quotidiano, la vasca di miscelazione deve essere pulita a fondo all'interno ed all'esterno.

! - **Quando si esegue la pulizia manuale, non si deve mettere in funzione la betoniera.**

! - **Se per la pulizia vengono rimosse le coperture di protezione, alla fine dei lavori occorre rimontarle correttamente.**

Se la pulizia viene eseguita mediante getti d'acqua, non indirizzare questi ultimi direttamente sul gruppo spina-interruttore.

14.2 Indicazioni per la pulizia

Pulire la betoniera all'esterno con una spazzola e acqua. Raschiare le incrostazioni di calcestruzzo e malta.

All'interno della vasca non devono formarsi incrostazioni di calcestruzzo e malta. L'interno della vasca si pulisce meglio se, prima di lunghe pause e/o al termine del lavoro, si fa funzionare la vasca con alcune palate di ghiaia ed acqua. In tal modo si impedisce l'indurimento dei residui di calcestruzzo o malta.

La vasca di miscelazione non deve essere colpita con oggetti duri come martelli, pale, ecc. La vasca di miscelazione ammaccata peggiora il procedimento di miscelazione ed è anche più difficile da pulire.

14.3 Tensionamento della cinghia

1. Spegnerne il motore elettrico e scollegare la spina dell'alimentazione elettrica.
2. Togliere la protezione della cinghia (rif.A, fig.4) svitando le viti che la bloccano.
3. Allentare le 4 viti (rif.B, fig.4) che bloccano il supporto del motore elettrico e tirare la cinghia (rif.C, fig.4) per mezzo della vite (rif.D, fig.4): se

la tensione della cinghia è corretta, applicando una forza di circa $F=1.5$ Kg al centro del tratto libero della cinghia, la freccia dovrà risultare circa $f=5$ mm (fig.5).

! - **Non tirare eccessivamente la cinghia, altrimenti si riduce la sua vita e quella dei cuscinetti del motore elettrico e del riduttore.**

4. Al termine del tensionamento serrare le 4 viti (rif.B, fig.4)
5. Rimontare la protezione della cinghia (rif.A, fig.4) con le rispettive viti.

14.4 Sostituzione della cinghia

1. Spegnerne il motore elettrico e scollegare la spina dell'alimentazione elettrica.
2. Togliere la protezione della cinghia (rif.A, fig.4) svitando le viti che la bloccano.
3. Allentare le 4 viti (rif.B, fig.4) che bloccano il supporto del motore elettrico e allentare la cinghia (rif.C, fig.4) per mezzo della vite (rif.D, fig.4) fino a farla uscire dalle pulegge del motore elettrico e del riduttore.
4. Inserire la nuova cinghia, prima nella puleggia del riduttore e poi in quella del motore elettrico; fare attenzione che le sei creste della cinghia siano inserite correttamente nelle gole delle pulegge.
5. Tirare la cinghia per mezzo della vite (rif.D, fig.4): se la tensione della cinghia è corretta, applicando una forza di circa $F=1.5$ Kg al centro del tratto libero della cinghia, la freccia dovrà risultare circa $f=5$ mm (fig.5).
6. Al termine del tensionamento serrare le 4 viti (rif.B, fig.4).
7. Rimontare la protezione della cinghia (rif.A, fig.4) con le rispettive viti.

È opportuno verificare nuovamente la tensione della cinghia dopo alcuni minuti di funzionamento della trasmissione

14.5 Sostituzione delle ruote

Dovendo sostituire una o entrambe le ruote, si consiglia l'utilizzo di un carrello elevatore:

1. Sollevare di qualche centimetro la macchina, impegnando le forche nelle apposite sedi (rif.B; fig.3).
2. Sfilare la copiglia (pos.28, pag.24) e rimuovere la ruota (rif.29, pag.24).
3. Inserire la nuova ruota e riposizionare la copiglia.
4. Abbassare al suolo la macchina.

Nel caso non si disponga di un carrello elevatore procedere come segue:

1. Sollevare la macchina di qualche centimetro da terra, appoggiando il suo asse ruote su di un supporto robusto e stabile (es. elemento in legno o in altro materiale omogeneo). Tale elemento deve essere di altezza appena superiore al raggio della ruota.
2. Sfilare la copiglia (rif.28, pag.24) e rimuovere la ruota (rif.29, pag.24).
3. Inserire la nuova ruota e riposizionare la copiglia.
4. Abbassare al suolo la macchina.

14.6 Smontaggio e rimontaggio vasca

Nel caso sia necessario smontare la vasca, al suo rimontaggio è necessario:

1. pulire accuratamente il cono dell'albero del riduttore ed il cono della boccia della vasca.
2. Montare la vasca sul riduttore, centrando la boccia con l'albero conico del riduttore.

! - **L'asola presente nella boccia della vasca deve incastrarsi nella spina montata sull'albero del riduttore.**

3. Serrare mediante l'apposita vite, utilizzando le coppie di serraggio riportate in tabella 4.

Tabella 4	
Modello	Coppia di serraggio
Syntesi 190 EL Syntesi 250 EL	22 ± 2 Kgm
Syntesi 300 EL Syntesi 350 EL	30 ± 2 Kgm

14.7 Freno per ribaltamento vasca

Sull'albero di rotazione del volantino di ribaltamento (rif.A, fig.6) sono montati due freni (rif.B, fig.6), per impedire che ruoti autonomamente quando la vasca di mescolamento si svuota.

Se ciò accade, occorre sostituire questi freni con altri di ricambio

IMER.

14.8 Riparazione

Le riparazioni degli impianti elettrici possono essere eseguite esclusivamente da personale specializzato.

I ricambi da utilizzare devono essere esclusivamente ricambi originali IMER e non possono essere modificati.

! - Non mettere in funzione la betoniera durante i lavori di riparazione.

! - Se per eseguire le riparazioni vengono rimosse le coperture di protezione, al termine dei lavori devono essere rimontate correttamente.

15. RISCHI RESIDUI E SEGNALI DI SICUREZZA

Benché la betoniera sia stata costruita nel pieno rispetto della normativa vigente, sussistono dei rischi residui ineliminabili che comportano l'uso di opportuni dispositivi di protezione individuale. Una adeguata segnaletica montata sulla macchina individua sia i rischi che i comportamenti da seguire.

RISCHIO RUMORE



Obbligo di proteggere l'udito

RISCHIO DI LESIONI ALLE MANI



Obbligo di indossare i guanti

RISCHIO DI LESIONE AGLI OCCHI



Obbligo di proteggere gli occhi

RISCHIO DI USO ANOMALO



Obbligo di leggere il manuale prima dell'uso

RISCHIO DI TRASCINAMENTO ABRASIONE E TAGLIO



Divieto di rimuovere le protezioni



Divieto di toccare gli organi di trasmissione

RISCHIO DI ELETTROCUZIONE



Pericolo corrente elettrica

Si ricorda che il controllo sull'uso dei DPI è demandato al datore di lavoro.

16. INCONVENIENTI/CAUSE/RIMEDI

! - **ATTENZIONE!!!** Tutti gli interventi di manutenzione devono essere eseguiti dopo aver fermato la macchina, messo il selettore sullo "0" e staccato la presa di alimentazione.

Inconvenienti	Cause	Rimedi
Premendo l'interruttore il motore elettrico non parte	Non arriva tensione alla linea di alimentazione	Controllare la linea *
	La presa e la spina non sono ben collegate	Ripristinare un corretto collegamento
	Il cavo di alimentazione dalla spina al cavo è interrotto	Cambiare cavo *
	Un filo elettrico all'interno del quadro è staccato	Collegare di nuovo *
	L'interruttore è guasto	Cambiare l'interruttore *
Nella fase di scarico, il volantino ruota autonomamente	È intervenuto il dispositivo di protezione termico	Attendere qualche minuto e riprovare di nuovo
Durante l'impasto il numero di giri della vasca diminuisce	Freno ribaltamento usurato	Sostituire il freno
	La cinghia è allentata o usurata	Tensionare o sostituire la cinghia

* Operazione a cura di un tecnico elettricista

Cher Client

Nous vous félicitons de votre achat: la bétonnière IMER, résultat de plusieurs années d'expérience, est une machine de grande fiabilité dotée de solutions techniques à l'avant-garde.

! - OPERER EN SECURITE

Il est fondamental, pour travailler en toute sécurité, de lire attentivement les instructions qui suivent.

Le présent manuel USAGE ET ENTRETIEN doit être conservé par le responsable du chantier c'est-à-dire le chef de chantier en personne, et doit toujours être disponible pour la consultation.

Ce manuel doit être considéré comme partie intégrante de la machine et doit être conservé pour les références futures (EN 12100) jusqu'à la destruction de la machine. En cas de détérioration ou de perte, un nouvel exemplaire peut être demandé au constructeur.

Le manuel contient des indications importantes sur la préparation du chantier, l'installation, l'utilisation, les modalités de maintenance et la demande de pièces détachées. Dans tous les cas, le responsable de l'entretien et l'utilisateur doivent posséder une bonne expérience et connaissance de la machine.

Afin qu'il soit possible de garantir une sécurité absolue à l'opérateur, une sécurité de fonctionnement et une longue durée de vie de l'appareil, les instructions du manuel doivent être respectées, ainsi que les normes de sûreté et de prévention contre les accidents du travail selon la loi en vigueur. Utiliser des protections individuelles (chaussures et vêtements appropriés, gants, lunettes, etc...).

! - Les signalisations doivent toujours être bien lisibles.

! - Il est interdit d'apporter des modifications, de quelque nature que ce soit, à la structure métallique ou à l'ingénierie de la bétonnière.

La société IMER INTERNATIONAL décline toute responsabilité en cas de non-respect des lois régissant l'utilisation de ces appareils, en particulier: usage impropre, défauts d'alimentation, manque d'entretien, modifications non autorisées, non-respect partiel ou total des instructions contenues dans ce manuel.

La société IMER INTERNATIONAL a le droit de modifier les caractéristiques de la bétonnière et/ou le contenu de ce manuel, sans obligation de mettre à jour la machine et/ou les manuels précédents.

1. DONNEES TECHNIQUES

Le tableau 1 contient les données techniques des bétonnières, en se référant au figure 1.

2. NORMES DE PROJET

La bétonnière SYNTESI 140 a été conçue et réalisée en appliquant les normes harmonisées suivantes: EN 12151:2008; EN 12100-1/2:2005; EN 60204-1:2006.

3. NIVEAU SONORE ET VIBRATIONS

Dans le tableau 2, est indiqué le niveau de pression sonore mesuré à hauteur de l'oreille de l'opérateur lors que la machine est allumée sans fonctionner (L_{pA}); sont également indiquées les vibrations transmises pendant le fonctionnement.

Modèle	Moteur	L_{pA}	A_{eq}
Syntesi 190 EL Syntesi 250 EL	Electrique	72 dB	2.14 m/s ²
Syntesi 300 EL Syntesi 350 EL	Electrique	72 dB	2.14 m/s ²

4. DESCRIPTION ET FONCTIONNEMENT

! - La bétonnière est employée sur les chantiers en vue d'obtenir des gâchages de béton, de mortier, de ciment, etc.

! - L'usage de la machine est déconseillé dans des endroits avec températures inférieures à 0° C.

La bétonnière est composée d'un châssis (réf.1, fig.1) sur deux roues rigides (réf.2, fig.1), soutenant un bras oscillant (réf.3, fig.1).

Sur ce dernier est monté le réducteur (réf.6, fig.1) qui est entraîné par le moteur électrique (réf.4, fig.1) par l'intermédiaire d'une courroie poly-V (réf.5, fig.1).

Sur l'arbre de sortie conique du réducteur, est emboîtée la cuve de mélange (réf.7, fig.1), bloquée en position par une vis.

Le basculement de la cuve est réalisé par rotation manuelle du volant (réf.11, fig.1) qui agit sur le réducteur de la roue hélicoïdale-vis sans fin (réf.10, fig.1) relié au bras.

La mise en marche et l'arrêt du moteur électrique sont réalisés par deux boutons-poussoirs situés sur le tableau électrique (réf.12, fig.1).

Sur le tableau électrique (autrement dit coffret) se trouve la fiche (réf.13, fig.1) de raccordement à l'installation d'alimentation électrique.

Pour la manutention sur chantier (machine déchargée) une poignée (réf.14, fig.1) est montée.

5. MESURES DE SECURITE

La bétonnière IMER a été conçue pour travailler sur les chantiers de construction et ne dispose pas d'un éclairage propre. Aussi, le lieu de travail devra-t-il être suffisamment éclairé (300 lux au minimum).

! - La machine ne doit en aucun cas être utilisée dans un environnement exposant à des risques d'explosion et/ou d'incendie.

1. La bétonnière IMER ne peut fonctionner que si elle équipée de tous les dispositifs de protection en parfait état.

2. Ne pas utiliser de lignes d'alimentation improvisées et/ou défectueuses.

3. Les lignes de raccordement sur le chantier doivent être posées de manière à ne pas pouvoir être détériorées. Ne pas placer la bétonnière sur le câble d'alimentation.

4. Les connexions prise-fiche doivent être posées de manière à éviter toute pénétration d'eau. Utiliser uniquement des connecteurs munis d'une protection contre les jets d'eau (IP67).

5. Les réparations des équipements électriques doivent être exclusivement réalisées par un personnel spécialisé. Ne pas réaliser des opérations de réglage ou d'entretien lorsque la machine est sous tension ou en mouvement.

! - Il est interdit d'introduire des parties du corps et/ou des outils dans la cuve de mélange en marche.

Modèle	Syntesi 190 EL			Syntesi 250 EL				Syntesi 300 EL			Syntesi 350 EL					
	Cod.	1105650	1105650-A	1105655	1105700	1105701	1105703	1105705	1105750	1105752	1105755	1105800	1105800-A	1105801	1105803	1105805
Capacité cuve	190 l			235 l				314 l			345 l					
Capacité de malaxage (environ)	160 l			190 l				250 l			280 l					
Rendement effectif (environ)	120 l			140 l				190 l			210 l					
Nombre de tours de la cuve	24 rpm			24 rpm				24 rpm			24 rpm					
Direction rotation cuve (vue par la bouche de chargement)	Sens inverse			Sens inverse				Sens inverse			Sens inverse					
Dimensions roues	295x54 mm			370x85 mm				385x90 mm			385x90 mm					
Puissance moteur	1 kW			1 kW				1.4 kW		1.1 kW	1.4 kW			1.1 kW	1.4kW	
Tension	230 V	230/240V	380 V	230 V	220 V	110 V	380 V	230 V	220V	380 V	230 V	230/240V	220 V	110 V	380 V	115V
Courant absorbé	5 A	5 A	2 A	5 A	5.6A	12 A	2 A	8 A	9.3-A	2.7 A	8 A	8 A	9.3 A	14.5 A	2.7 A	14A
Fréquence	50 Hz			50 Hz		60HZ	50HZ	50HZ	50 Hz	60 Hz	50 Hz	50 Hz	50 Hz	60 Hz	50 Hz	60Hz
Tours moteur	2850 rpm	2850 rpm	2800 rpm	2850 rpm	3360 rpm	2850 rpm	2800 rpm	2800 rpm	3360 rpm	2840 rpm	2800 rpm	2800 rpm	3360 rpm	2840 rpm	3360 rpm	3360
Degré de protection	IP 55			IP 55				IP 55			IP 55					
Dimensions d'encombrement (largeur x longueur x hauteur)	793x1465x1334 mm			840x1465x1476 mm				930x1610x1575 mm			930x1610x1600 mm					
Poids de la machine	106 Kg			119 Kg				173 Kg			175 Kg					

! - Prêter attention, lors de la manipulation des matériaux nécessaires à la préparation des mortiers, à ne pas soulever de poussières qui pourraient être inhalées. Dans le cas contraire, porter un masque de protection de la bouche et du nez.

! - Pour arrêter le fonctionnement de la bétonnière, il faut exclusivement agir sur l'interrupteur prévu à cet effet (réf.12, fig.1).

6. SECURITE ELECTRIQUE

Réalisée selon la norme EN 60204-1, la bétonnière IMER est protégée contre les projections d'eau (IP 55) et est pourvue d'une protection contre les surcharges et d'une bobine de tension minimale.

! - Si, pour effectuer les préparations, les carénages de protection sont enlevés, ils doivent être remontés correctement à la fin des travaux (réf.8 et 9, fig.1).

Le danger de détérioration du câble d'alimentation au moteur électrique, provoqué par un éventuel entortillement, est éliminé par une butée d'arrêt (réf.15, fig.1) qui empêche la rotation complète de la cuve de malaxage.

! - Contrôler périodiquement l'état de la gaine des câbles en sortie du panneau électrique.

7. SECURITE MECANIQUE

Dans la bétonnière IMER, les points dangereux sont protégés par des dispositifs de protection opportuns, qui doivent être maintenus dans de parfaites conditions et montés, comme par exemple la protection de la courroie de transmission (réf.8, fig.1).

! - Le basculement de la cuve de mélange présente une butée d'arrêt (réf.15, fig.1) afin d'empêcher la rotation complète et donc la détérioration du câble électrique de raccordement au moteur. Ne pas approcher une partie quelconque du corps sur cette zone lors du basculement.

! - Ne pas forcer cette butée d'arrêt lors de la rotation de la manivelle au terme du retournement de la cuve.

8. TRANSPORT

! - La bétonnière ne doit pas être trainée sur route par des véhicules, ses roues étant conçues uniquement pour des déplacements sur les chantiers avec cuve de malaxage vide.

Pour le déplacement manuel de la bétonnière sur le chantier, sortir le timon de son logement et l'utiliser comme levier de levage (réf.A; fig.3). Pour le transport de la bétonnière à l'aide d'un chariot élévateur, engager les fourches de ce dernier dans les ouvertures prévues à cet effet (réf.B; fig.3).

Pour le levage de la machine par palan ou tout autre appareil équivalent, il faut orienter la bouche de la cuve vers le bas et s'accrocher à l'aide d'une élingue à 2 brins aux trous prévus à cet effet percés sur le bras (réf.C, fig.3).

! - Avant de déplacer la bétonnière, toujours débrancher la fiche d'alimentation électrique.

9. INSTALLATION

La bétonnière est livrée prête à l'emploi.

! - Installer la bétonnière à plat sur fond stable (inclinaison maximum admise 5°, comme indiqué sur la fig.6) pour éviter que la machine ne s'enfonçe ou ne se renverse en cours de fonctionnement.

Lors de l'installation de la bétonnière, veiller à ce que les brouettes puissent arriver sans problème sous la cuve de malaxage pour le remplissage.

10. CONNEXION AU SECTEUR ELECTRIQUE

! - Vérifier que la ligne électrique est pourvue d'une protection différentielle et magnéto-thermique.

10.1 Raccordement versions avec moteur 230V/50Hz

Vérifier que la tension d'alimentation correspond aux données indiquées sur la plaque signalétique de la machine. Noter que la tension d'alimentation doit être comprise entre 205V et 240V cuve pleine.

! - Pour l'alimentation en énergie électrique de la bétonnière,

utiliser un câble 2 pôles + terre pour réaliser sa connexion à l'installation équipotentielle de chantier.

10.2 Raccordement versions avec moteur 110V/50Hz

Vérifier que la tension d'alimentation correspond aux données indiquées sur la plaque signalétique de la machine. Noter que la tension d'alimentation doit être comprise entre 95V et 130V cuve pleine.

! - Pour l'alimentation en énergie électrique de la bétonnière, utiliser un câble 2 pôles + terre pour réaliser sa connexion à l'installation équipotentielle de chantier.

10.3 Raccordement versions avec moteur 380V/50Hz

Vérifier que la tension d'alimentation correspond aux données indiquées sur la plaque signalétique de la machine. Noter que la tension d'alimentation doit être comprise entre 360V et 400V cuve pleine.

Si la cuve tourne dans le sens contraire de celui prévu (sens des aiguilles d'une montre en observant la bétonnière de la bouche de la cuve), intervertir deux fils dans la fiche d'alimentation.

! - Pour l'alimentation en énergie électrique de la bétonnière, utiliser un câble 3 pôles + terre pour réaliser sa connexion à l'installation équipotentielle de chantier.

10.4 Dimensionnement du câble d'alimentation

La ligne d'alimentation électrique doit avoir les dimensions voulues pour éviter les chutes de tension. Eviter surtout les tambours pour câbles. Le dimensionnement des conducteurs du câble d'alimentation électrique doit tenir compte des courants de fonctionnement et de la longueur de la ligne pour éviter de trop fortes chutes de tension (tab.3).

Modèle	Moteur	Section câble (mm ²)			Longueur câble (m)
		1.5	2.5	4.0	
Syntesi 190 EL Syntesi 250 EL	220-230 V 5 A	0 + 34	35 + 57	58 + 90	
	110 V 12 A	0 + 14	15 + 24	25 + 38	
	380 V 2 A	0 + 64	65 + 100	-	
Syntesi 300 EL Syntesi 350 EL	230 V 8 A	0 + 21	22 + 36	37 + 57	
	220 V 9.3 A	0 + 18	19 + 31	32 + 49	
	110 V 14.5 A	0 + 12	13 + 20	21 + 31	
	380 V 2.7 A	0 + 48	48 + 80	-	

Les câbles d'alimentation utilisés sur le chantier doivent avoir un revêtement externe qui résiste à l'écrasement, à l'usure et aux agents atmosphériques (par exemple H07RN-F).

! - Per la conformità dell'impianto di alimentazione attenersi alla norma CEI-64-8 (documento di armonizzazione CENELEC HD384).

11. MISE EN SERVICE DE LA MACHINE


Avant de brancher la bétonnière, vérifier que tous les dispositifs de sécurité sont bien positionnés et fonctionnels, que la rallonge est en bon état et que les fiches et les prises (du type protégé contre les jets d'eau) ne sont pas mouillées. Contrôler que les ouvertures de la protection métallique du moteur électrique sont libres pour éviter la surchauffe de ce dernier.

Relier le câble d'alimentation électrique à la fiche du tableau électrique. Démarrer la bétonnière à l'aide de l'interrupteur situé sur le tableau électrique (réf.12, fig.1). Celui-ci est composé de deux touches: verte pour la mise en marche, rouge pour l'arrêt. L'interrupteur est muni d'une protection de tension minimale: si une coupure accidentelle de l'alimentation se vérifiait, il faudra de nouveau appuyer sur la touche de démarrage verte pour remettre la bétonnière en marche.

! - Le moteur électrique est protégé des surcharges par une sonde thermique. En cas de surchauffe, il s'arrête immédiatement. Attendez 5 minutes avant de redémarrer le moteur.



12. ETAT D'URGENCE – STOP

 - En cas d'urgence, arrêter la machine en appuyant sur le bouton-poussoir d'arrêt de couleur rouge (coup-de-poing), puis débrancher la fiche d'alimentation électrique. Pour redémarrer, rebrancher la fiche et appuyer sur le bouton-poussoir de démarrage.

13. MODE D'EMPLOI

Pour obtenir une opération de mélange optimale et un fonctionnement régulier, la bétonnière doit être installée à l'horizontale. L'utilisateur devra régler l'inclinaison de la cuve de mélange en fonction du mélange à réaliser.

 - Introduire les matériaux avec la cuve en rotation.

L'inclinaison de la cuve peut être changée également en phase de chargement des matériaux, afin de ne pas faire sortir le mélange.


Avant d'introduire les matériaux à l'intérieur de la cuve, il convient de verser une certaine quantité d'eau.

Effectuer le chargement en alternant les différents matériaux à mélanger, dans les quantités souhaitées pour le type de mélange qu'on veut obtenir, dans le but de réduire au maximum le temps de brassage.


Faire tourner la cuve jusqu'à l'obtention d'un mélange homogène, de la consistance désirée.

Le vidage doit être effectué avec la cuve de mélange en marche, en inclinant la bouche de la cuve vers le bas à travers la rotation du volant (réf.11, fig.1).

Si une partie du mélange est laissée à l'intérieur de la cuve pour un emploi successif, il faut laisser la cuve en rotation. Dans tous les cas, réduire au minimum la permanence du mélange à l'intérieur de la cuve lorsqu'elle a atteint la consistance requise.

 - Il est interdit d'introduire des parties du corps et/ou des outils dans la cuve de mélange en marche.

14. ENTRETIEN

 - Les opérations d'entretien doivent être réalisées par un personnel expert, après avoir éteint le moteur électrique, déconnecté l'alimentation électrique et vidé la cuve de malaxage.

Contrôler tous les deux mois d'utilisation:


- la tension de la courroie.
- l'état d'usure de la courroie poly-V et des poulies.
- le serrage de la vis qui bloque la cuve sur le réducteur.
- lubrification avec graisse de la vis sans fin et de la roue dentée.
- Enlever les débris et la crasse des orifices d'entrée de l'air de refroidissement et de la carcasse du moteur électrique.


Contrôler chaque semaine que les contacts de la fiche située sur le tableau électrique sont bien propres, secs et ne présentent pas de traces d'oxydation.

Si on utilise la bétonnière, entreposée à l'extérieur, après une longue période de repos, vérifier la lubrification dans le réducteur de retournement.

14.1 Nettoyage

Avant une longue pause de travail ou à la fin du travail quotidien, la cuve de malaxage doit être nettoyée à fond, à l'intérieur et à l'extérieur.

 - Pour procéder au nettoyage manuel, il est nécessaire d'arrêter la bétonnière.

 - Si, pour faciliter le nettoyage les carénages de protection sont enlevés, il est nécessaire de les remonter correctement à la fin des travaux.

Si le nettoyage est effectué au moyen de jets d'eau, ne pas les diriger directement sur le groupe fiche-interrupteur.

14.2 Indications pour le nettoyage


Nettoyer la bétonnière à l'extérieur avec une brosse et de l'eau. Racler les incrustations de béton et mortier.

A l'intérieur de la cuve, il ne doit y avoir d'incrustations de béton et de mortier. Il est plus facile de nettoyer l'intérieur de la cuve si, avant de longues pauses et/ou à la fin du travail, on fait fonctionner cette dernière avec quelques pelletées de gravier et de l'eau. De cette façon, on évite le durcissement des résidus de béton ou de mortier.

La cuve de malaxage ne doit pas être frappée avec des objets durs tels que marteaux, pelles, etc. Une cuve de malaxage bosselée nuit au processus de malaxage et, de plus, elle est plus difficile à nettoyer.


14.3 Tension de la courroie

1. Éteindre le moteur électrique et débrancher la fiche de l'alimentation électrique.
2. Retirer la protection de la courroie (réf.A, fig.8) en dévissant les vis de blocage.
3. Desserrer les 4 vis (réf.B, fig.4) qui maintiennent le support du moteur électrique et tendre la courroie (réf.C, fig.4) en agissant sur la vis (réf.D, fig.4): si la tension de la courroie est correcte, l'application d'une force d'environ $F=0.6$ kg au centre du tronçon libre de la courroie doit produire une flèche d'environ $f=5$ mm (fig.9).

 - Ne pas tirer excessivement la courroie, pour éviter de réduire sa durée de vie et celle des roulements du moteur électrique et du réducteur.

4. Au terme de la mise en tension, serrer les 4 vis (réf.B, fig.8).
5. Remonter la protection de la courroie (réf.A, fig.8) et les vis correspondantes.

14.4 Remplacement de la courroie

 - La courroie doit être réalisée en matériau isolant pour garantir le maintien du double isolement électrique de la bétonnière. Il faut donc utiliser uniquement des courroies de rechange d'origine IMER.

1. Éteindre le moteur électrique et débrancher la fiche de l'alimentation électrique.
2. Retirer la protection de la courroie (réf.A, fig.8) en dévissant les vis de blocage.
3. Desserrer les 4 vis (réf.B, fig.4) qui maintiennent le support du moteur électrique et détendre la courroie (réf.C, fig.4) en agissant sur la vis (réf.D, fig.4) jusqu'à la faire sortir (la déjarter) des poulies du moteur électrique et du réducteur.
4. Monter une courroie neuve, en la plaçant d'abord sur la poulie du réducteur, puis sur celle du moteur électrique; faire attention à l'engagement correct des six crêtes dans les gorges des poulies.
5. Tendre la courroie à l'aide de la vis (réf.D, fig.4): si la tension de la courroie est correcte, l'application d'une force d'environ $F=0.6$ kg au centre du tronçon libre de la courroie doit produire une flèche d'environ $f=5$ mm (fig.9).
6. Au terme de la mise en tension, serrer les 4 vis (réf.B, fig.8)
7. Remonter la protection de la courroie (réf.A, fig.8) et les vis correspondantes.

14.5 Remplacement des roues

En cas de remplacement d'une roue, ou des deux roues, utiliser de préférence un chariot élévateur:

1. Engager les fourches du chariot élévateur dans les ouvertures prévues à cet effet (réf.B; fig.3), puis soulever la bétonnière de quelques centimètres.
2. Retirer la goupille (réf.28, page 24), puis la roue (réf.29, page 24).
3. Insérer la nouvelle roue et replacer la goupille.
4. Abaisser la machine au sol.


Si l'on ne dispose pas d'un chariot élévateur, procéder de la manière suivante:

1. Soulever la machine de quelques centimètres du sol, en appuyant l'essieu sur un support robuste et stable (par exemple, des planches en bois ou tout autre matériau homogène). Ces planches doivent être d'une hauteur à peine supérieure au rayon de la roue.
2. Retirer la goupille (réf.28, page 24), puis la roue (réf.29, page 24).
3. Insérer la nouvelle roue et replacer la goupille.
4. Abaisser la machine au sol.

14.6 Démontage et remontage de la cuve

En cas de démontage nécessaire de la cuve de malaxage, ne pas oublier lors du remontage d'effectuer les opérations suivantes:

1. nettoyer parfaitement le cône de l'arbre du réducteur et le cône de la bague ou douille de la cuve.
2. Monter la cuve sur le réducteur, en centrant la bouche sur l'arbre conique du réducteur.

 - La boutonnière présente sur la douille de la cuve doit s'encastrer dans le goujon monté sur l'arbre du réducteur.

3. Serrer à l'aide de la vis prévue à cet effet, en respectant les couples de serrage indiqués dans le tableau 4.

Tableau 4	
Modèle	Couple de serrage
Syntesi 190 EL Syntesi 250 EL	22 ± 2 Kgm
Syntesi 300 EL Syntesi 350 EL	30 ± 2 Kgm

14.7 Frein pour renversement cuve

Sur l'arbre de rotation du volant (réf.A, fig.6) sont montés deux freins (réf.B, fig.6) pour empêcher au volant de tourner librement lorsque la cuve de malaxage se vide.

Si ce n'est pas le cas, remplacer ces freins par des freins de rechange IMER.

14.8 Reparation

Les réparations au niveau des installations électriques doivent être effectuées exclusivement par du personnel spécialisé.

Les pièces de rechange utilisées doivent être exclusivement des pièces de rechange originales IMER et ne peuvent être modifiées.

! - Ne pas mettre la bétonnière en service pendant les travaux de réparation.

! - Si, pour effectuer les préparations, les carénages de protection sont enlevés, ils doivent être remontés correctement à la fin des travaux.

15. RISQUES RÉSIDUELS ET SIGNAUX DE SÉCURITÉ

Bien que la bétonnière ait été construite dans le respect de la réglementation en vigueur, il subsiste des risques résiduels ne pouvant être éliminés et qui entraînent l'obligation d'utiliser des dispositifs de protection individuelle adaptés. La signalétique apposée sur la machine indique ces risques et les comportements à observer.

RISQUE BRUIT



Protection de l'ouïe obligatoire

RISQUE DE BLESSURES AUX MAINS



Port des gants obligatoire

RISQUE DE BLESSURES AUX YEUX



Protection des yeux obligatoire

RISQUE D'UTILISATION IMPROPRE



Lecture obligatoire du manuel avant utilisation

RISQUE D'ENTRAÎNEMENT, ABRASION ET COUPURE



Il est interdit de retirer les protections



Il est interdit de toucher les organes de transmission

RISQUE D'ÉLECTROCUTION



Danger courant électrique

Attention: le contrôle de l'utilisation des DPI incombe à l'employeur.

16. INCONVENIENTS/CAUSES/REMEDES

! - ATTENTION!!! Toutes les interventions d'entretien doivent être exécutées après avoir arrêté la machine, en mettant le sélecteur sur "0" et en débranchant la fiche.

Inconvénients	Causes	Remèdes
Le moteur ne démarre pas quand on appuie sur l'interrupteur	La tension n'arrive pas sur la ligne d'alimentation	Contrôler la ligne *
	La prise et la fiche électriques ne sont pas installées correctement	Rétablir le raccordement correct
	Le câble d'alimentation qui va de la fiche au panneau s'est détaché	Remplacer le câble *
	Un fil électrique s'est détaché à l'intérieur du bornier du moteur	Raccorder de nouveau *
	Un fil électrique s'est détaché à l'intérieur du panneau	Raccorder de nouveau *
	L'interrupteur de mise en marche est défectueux	Remplacer l'interrupteur *
Au cours de la phase de déchargement, la manivelle tourne seule	La protection thermique a déclenché	Attendre quelques minutes et remettre en marche
	Frein de retournement usé	Remplacer le frein
Pendant le malaxage, les tours du cuve de malaxage diminuent	La courroie est desserrée ou usée	Tendre ou remplacer la courroie
* Opération à confier à un électricien		

Dear customer,
congratulations on your choice of purchase: the IMER CONCRETE MIXER, the result of years of experience, is a very reliable machine equipped with all the latest technical innovations.

! - WORKING IN SAFETY

In order to be able to work in complete safety, the following instructions must be read carefully.

This OPERATING AND MAINTENANCE manual must be kept on site by the person responsible for the worksite, e.g. the site foreman, and must always be available for consultation.

The manual should be considered as being an integral part of the machine, and must be kept for future reference (EN 12100) until the machine itself is disposed of. In the case of damage or loss it will be possible to ask the manufacturer for another copy.

The manual contains important information regarding site preparation, installation, machine use, maintenance procedures and requests for spare parts. In any case, adequate experience and knowledge of the machine is essential for maintenance personnel and the user.

To guarantee complete safety of the operator, safe operation and long life of equipment, follow the instructions in this manual carefully, and observe all safety standards currently in force for the prevention of accidents at work. Use personal protection (safety footwear, suitable clothing, gloves, goggles, etc.).

! - Always make sure that signs are legible

! - It is strictly forbidden to carry out any form of modification to the structure or working parts of the machine.

IMER INTERNATIONAL decline any responsibility in the case of non-compliance with laws and standards governing the use of this equipment. In particular: improper use, defective power supply, lack of maintenance, unauthorised modifications, partial or total failure to comply with instructions contained in this manual.

IMER reserves the right to modify the characteristics of the concrete mixer and/or the contents of this manual without any obligation to update previous machines or manuals.

1. TECHNICAL SPECIFICATIONS

Table 1 reports the technical specifications of the concrete mixer, with reference to figure 1.

2. DESIGN STANDARDS

The SYNTESI 140 concrete mixer has been designed and manufactured applying the following harmonised standards: EN 12151:2008; EN 12100-1/2:2005; EN 60204-1:2006.

3. SOUND PRESSURE LEVEL AND VIBRATIONS

Table 2 shows the sound pressure level measured loadless at the operator's ear (L_{PA}) and of the vibrations transmitted during operation.

Model	Type of motor	L_{PA}	A_{eq}
Syntesi 190 EL Syntesi 250 EL	Electric	72 dB	2.14 m/s ²
Syntesi 300 EL Syntesi 350 EL	Electric	72 dB	2.14 m/s ²

4. DESCRIPTION AND OPERATION

! - The concrete mixer is designed for use on construction sites, for preparing and mixing concrete, mortars, cement mixes, etc.

! - Use of the machine is unadvisable with temperatures below 0° C.

The concrete mixer comprises a frame (ref.1, fig.1) with two rigid wheels (ref.2, fig.1); which supports a swing arm (ref.3, fig.1).

On this is mounted the reduction unit (ref.6, fig.1), that is set in motion by the electric motor (ref.4, fig.1) via a poly-V belt (ref.5, fig.1).

The mixing drum (ref.7, fig.1) is connected on the reduction unit taper output shaft, locked in place by a special screw.

Drum tipping is governed by manual rotation of the handwheel (ref.11, fig.1), that acts on the helical wheel-worm screw reduction unit (ref.10, fig.1) connected to the arm.

The electric motor is turned on and off by two special buttons on the electric panel (ref.12, fig.1).

The electric panel has a plug (ref.13, fig.1) for connecting to the electric power supply.

There is a handle (ref.14, fig.1) for on-site handling (with the machine unloaded).

5. SAFETY PRECAUTIONS

The IMER concrete mixer has been designed for work on building sites and does not have its own lighting, therefore the place of work must be well lit (min. 300 lux).

! - It must never be used in environments where the danger of explosions and/or fires exists.

1. The IMER concrete mixer can only work if fitted with all the protective devices in perfect conditions.

2. Do not use improvised and/or faulty power lines.

3. The connection lines on the site must be laid in such a way as not to be able to be damaged. Do not place the concrete mixer on the power cable.

4. Socket-plug connections must be placed in such a way as to prevent the admission of water. Only use connectors fitted with protection against splashes of water (IP67).

5. Repairs to the electric systems must be carried out by skilled personnel only. Do not carry out adjustment or maintenance operations with the machine powered or moving.

! - Keep all parts of body and/or tools clear of mixing drum during operation.

! - When handling the components needed for preparing mortars, take care not to raise dust that could be inhaled. If this is not possible, wear a mask to protect the mouth and nose.


Model	Syntesi 190 EL			Syntesi 250 EL			Syntesi 300 EL			Syntesi 350 EL						
	Cod.	1105650	1105650-A	1105655	1105700	1105701	1105703	1105705	1105750	1105752	1105755	1105800	1105800-A	1105801	1105803	1105805
Drum capacity	190 l			235 l			314 l			345 l						
Mix capacity (approx.)	160 l			190 l			250 l			280 l						
Effective output (approx.)	120 l			140 l			190 l			210 l						
Drum speed	24 rpm			24 rpm			24 rpm			24 rpm						
Direction of drum rotation (view from loading mouth)	Anti-clock wise			Anti-clock wise			Anti-clock wise			Anti-clock wise						
Wheel dimensions	295x54 mm			370x85 mm			385x90 mm			385x90 mm						
Motor rating	1 kW			1 kW			1.4 kW		1.1 kW	1.4 kW			1.1 kW	1.4kW		
Voltage	230 V	230/240V	380 V	230 V	220 V	110 V	380 V	230 V	220V	380 V	230 V	230/240V	220 V	110 V	380 V	115V
Current	5 A	5 A	2 A	5 A	5.6A	12 A	2 A	8 A	9.3- A	2.7 A	8 A	8 A	9.3 A	14.5 A	2.7 A	14 A
Frequency	50 Hz			50 Hz	60HZ	50HZ	50HZ	50 Hz	60 Hz	50 Hz	50 Hz	50 Hz	50 Hz	60 Hz	50 Hz	60Hz
Motor rpm	2850 rpm	2850 rpm	2800 rpm	2850 rpm	3360 rpm	2850 rpm	2800 rpm	2800 rpm	3360 rpm	2840 rpm	2800 rpm	2800 rpm	3360 rpm	2840 rpm	3360 rpm	
Protection category	IP 55			IP 55			IP 55			IP 55						
Overall dimensions (width x length x height)	793x1465x1334 mm			840x1465x1476 mm			930x1610x1575 mm			930x1610x1600 mm						
Machine weight	106 Kg			119 Kg			173 Kg			175 Kg						

ORIGINAL INSTRUCTIONS

 - **To stop the concrete mixer from working, use solely the specific switch (ref.12, fig.1).**

6. ELECTRICAL SAFETY

The IMER concrete mixer is manufactured according to standard EN 60204-1. It is protected against water sprays (IP 55) and is equipped with overload protection and a minimum voltage coil.


 - **If the protection guards are removed during repair operations, they must be correctly replaced when repairs are completed (ref.8 and ref.9 fig.1).**


The risk of deterioration of the power cable to the electric motor due to twisting is prevented by a stop (ref.15, fig.1) which prevents the complete rotation of the mixing drum.

 - **Check periodically the condition of cables which come out for electric panel.**


7. MECHANICAL SAFETY

All dangerous areas on the IMER concrete mixer have protective casing which must be kept installed at all times and maintained in perfect condition, e.g. the drive belt guard (ref.8 fig.1).

 - **The mixing drum tilting has a stopper (ref.15, fig.1) to prevent complete rotation and thus damage to the electrical motor connection cable. Never approach this area with parts of the body during tilting.**

 - **When tipping the bowl, never rotate the crank in such a way as to force it beyond the stop device.**

8. TRANSPORT

 - **The concrete mixer must not be towed on the road by a vehicle, since its wheels are only suitable for transporting the mixer on the building site, with the mixing drum empty.**

To move the machine manually, extract the drawbar and use it as a lever for lifting (ref.A; Fig.3).


To carry the machine with a fork-lift truck, engage the forks in the special seats (ref.B; Fig.3).

For lifting with the aid of a hoist or similar equipment, it is necessary to turn the mouth of the drum downwards and, using a stay with two arms, hook onto the special holes on the arm (ref.C, fig.3).

 - **Always disconnect the plug from the power supply before moving the cement mixer.**


9. INSTALLATION

The concrete mixer is delivered ready for use.

 - **Install machine on flat and solid ground (maximum admissible gradient: 5°; see fig.6) to prevent the mixer feet from sinking into the ground or to prevent the mixer from overturning during operation.**


During mixer installation ensure easy access for barrows under the mixer drum for loading.

10. ELECTRICAL CONNECTION

 - **Make certain that a residual current device and miniature circuit breaker are installed on the electrical power line.**


10.1 Connecting versions with motor 230V/50Hz

Ensure that the supply voltage corresponds to machine dataplate specifications. At full load it must be between 205V and 240V.

 - **To supply the machine it is necessary to use a 2-pole + ground cable in order to ensure the machine's connection to the site's equipotential system.**

10.2 Connecting versions with motor 110V/50Hz


Ensure that the supply voltage corresponds to machine dataplate specifications. At full load it must be between 95V and 130V.

 - **To supply the machine it is necessary to use a 2-pole + ground cable in order to ensure the machine's connection to the site's equipotential system.**

10.3 Connecting versions with motor 380V/50Hz

Ensure that the supply voltage corresponds to machine dataplate specifications. At full load it must be between 360V and 400V.

If the direction of rotation of the drum is opposite the one required (clockwise when seen from the loading mouth), swap over two wires in the supply plug.

 - **To supply the machine it is necessary to use a 3-pole + ground cable in order to ensure the machine's connection to the site's equipotential system.**

10.4 Sizing the power supply cable

The electrical power cable must be suitably sized to avoid voltage drops. Cable drums must not be used. The size of the power cable wires must be based on operating current and length of the power line to prevent excessive voltage drops (tab.3).

Table 3					
Model	Type of motor	Cable (mm ²)			Cable length (m)
		1.5	2.5	4.0	
Syntesi 190 EL Syntesi 250 EL	22-230 V 5 A	0 + 34	35 + 57	58 + 90	
	110 V 12 A	0 + 14	15 + 24	25 + 38	
	380 V 2 A	0 + 64	65 + 100	-	
Syntesi 300 EL Syntesi 350 EL	230 V 8 A	0 + 21	22 + 36	37 + 57	
	220 V 9.3 A	0 + 18	19 + 31	32 + 49	
	110 V 14.5 A	0 + 12	13 + 20	21 + 31	
	380 V 2.7 A	0 + 48	48 + 80	-	


Cables used on construction sites must be fitted with suitable external sheathing that is resistant to wear, crushing and extreme weather conditions (for example H07RN-F).

 - **All power supply installations must comply with CEI 64-8 standards (harmonised document CENELEC HD384).**


11. MACHINE START-UP

Before connecting the cement mixer to the power supply, check that all the safety devices are in place and working properly, that the power supply cable is in good condition and that the plugs and sockets (of the waterproof type) are not wet. Check that the metal grilles protecting the electric motor are not clogged, to prevent overheating of the motor itself.

Connect the power supply cable to the electric panel plug. Start the concrete mixer using the switch on the electric panel (ref.12, fig.1). This comprises two buttons: green for switching on, red for stopping. The switch is provided with minimum voltage protection: in the event of a power failure due to accidental causes, to start again, press the green start button.


 - **The electric motor is protected against overloads by a temperature sensor. In the event of overheating it stops automatically. Wait 5 minutes before restarting the electric motor.**

12. EMERGENCY STOP

 - **In the case of an emergency, stop the machine pressing the red stop button (protruding). Then disconnect the power plug. To start again, re-connect the plug and press the start button.**

13. USE

To obtain optimum mixing and regular operation, the concrete mixer must be installed in the horizontal position. The user should adjust the inclination of the mixing drum depending on the mix to be made.

 - **Insert materials while the drum is turning.**

Drum tilt may be adjusted while materials are being loaded, in order to keep the mix from dripping out of the drum.

Before beginning to load the materials inside the drum, it is best to pour a certain quantity of water in first.


When loading, insert the various materials to be mixed alternately, in the amounts required for the type of mix to be obtained, so as to reduce the mixing time to a minimum.

Keep the drum running until a smooth mix having the desired consistency.


cy is obtained.

Emptying must be carried out with the mixing drum working, moving the drum mouth downwards by turning the hand-wheel provided (ref.11, fig.1).

If part of the batch is left in the drum for later use, it is necessary to leave the drum turning. In any case, minimise the time the batch stays in the drum after the required consistency has been reached.

 - **Do not introduce parts of body and/or tools inside the mixer drum while it is running.**

14. MAINTENANCE

 - **All maintenance operations must be done by experienced personnel, after having shut down the motor, disconnected power supply and emptied the mixing drum.**

Every two working months, check the following:


- belt tension.
- signs of wear on the poly-V belt or the pulleys.
- tightening of the screws securing the drum onto the gear unit.
- Clean the ventilation slots and the body of the electric motor to remove dirt and rubbish.
- lubricate the worm screw and gear teeth with grease.


Check on a weekly basis that the contacts of the plug and socket connector on the electrical panel are clean, dry and free of rust.

If the cement mixer is to be used after standing for a long time outside, check that the tipping reduction gear is properly lubricated.

14.1 Cleaning

After each daily work session or before long periods of inactivity, the mixing drum must be cleaned thoroughly both inside and outside.

 - **Do not start the mixer while carrying out cleaning operations.**

 - **If the protection guards are removed for cleaning, always replace them correctly at the end of the cleaning operation.**

When using a hose for cleaning, do not direct the spray into the plug-switch unit.

14.2 Cleaning instructions


Clean the outside of the mixer with a brush and water. Scrape off any cement or concrete deposits.

There should not be any deposits of cement or concrete inside the drum. The inside of the drum can be cleaned better if, at the end of the work session or before a prolonged period of inactivity, the drum is rotated with a few shovel-fulls of gravel and water. This will prevent any residue of cement or concrete from hardening.

The mixing drum must not be struck with hard objects such as hammers or shovels, etc. A dented drum will reduce the mixing effects and make cleaning more difficult.


14.3 Tensioning the drive belt

1. Switch off the electric motor and disconnect the power plug.
2. Remove the belt guard (ref.A, fig.8) slackening its fastening screws.
3. Loosen the 4 screws (ref.B, fig.4) locking the support of the electric motor and pull the belt (ref.C, fig.4) by means of the screw (ref.D, fig.4): if the belt tension is correct, applying a force of approx. $F=0.6 \text{ Kg}$ at the centre of the free part of the belt, the resulting camber should be approx. $f=5 \text{ mm}$ (fig.9).

 - **Do not stretch the belt excessively; this will reduce belt life, as well as the life of the gearbox and electric motor bearings.**

4. After tensioning, tighten the 4 screws (ref.B, fig.8).
5. Refit the belt guard (ref.A, fig.8) using the respective screws.

14.4 Changing the drive belt

 - **The belt must be made of insulating material to ensure that double electrical insulation of the cement mixer is maintained. Only use original IMER spare belts.**

1. Switch off the electric motor and disconnect the power plug.
2. Remove the belt guard (ref.A, fig.8) slackening its fastening screws.
3. Loosen the 4 screws (ref.B, fig.4) locking the support of the electric motor and loosen the belt (ref.C, fig.4) by means of the screw (ref.D, fig.4) to make it come out of the pulleys of the electric motor and reduction unit.

4. Insert the new belt, first into the pulley of the reduction unit and then into that of the electric motor; make sure the six crests of the belt are properly inserted in the races of the pulleys.

5. Pull the belt by means of the screw (ref.D, fig.4): if the belt tension is correct, applying a force of approx. $F=0.6 \text{ Kg}$ at the centre of the free part of the belt, the resulting camber should be approx. $f=5 \text{ mm}$ (fig.9).

6. After tensioning, tighten the 4 screws (ref.B, fig.8)

7. Refit the belt guard (ref.A, fig.8) using the respective screws.

14.5 Wheel replacement

Having to replace one or both wheels, it is recommended to use a fork-lift truck:

1. Raise the machine by a few centimetres, engaging the forks in the special seats (ref.B; Fig.3).
2. Pull out the split pin (pos.28, pag.24) and remove the wheel (ref.29, pag.24).
3. Insert the new wheel and refit the split pin.
4. Lower the machine to the ground.

If you do not have a fork-lift truck, proceed as follows:

1. Raise the machine a few centimetres from the ground, resting the wheel axle on a sturdy and stable support (e.g. piece of wood or other homogeneous material). The height of this piece should be slightly higher than the wheel radius.

2. Pull out the split pin (pos.28, pag.24) and remove the wheel (ref.29, pag.24).

3. Insert the new wheel and refit the split pin.


4. Lower the machine to the ground.

14.6 Removing and refitting the drum

If it is necessary to remove the drum, when refitting it is necessary to:

1. carefully clean the cone of the shaft of the reduction unit and the cone of the bush of the drum.

2. Install the drum on the reduction unit, centring the bushing with the reduction unit taper shaft.

 - **The slot formed in the bowl bushing must fit onto the pin on the reduction gear shaft.**

3. Tighten with the special screw, using the torque settings given in table 4.

Table 4	
Model	Tightening torque
Syntesi 190 EL Syntesi 250 EL	$22 \pm 2 \text{ Kgm}$
Syntesi 300 EL Syntesi 350 EL	$30 \pm 2 \text{ Kgm}$

14.7 Drum tilting brake

The rotation shaft of the tipping handwheel (ref.A, fig.6) is fitted with two brakes (ref.B, fig.6), to prevent it turning independently when the mixing drum is emptied.


If this occurs, it is necessary to replace these brakes with other IMER spares.

14.8 Repairs

Repairs to electrical systems must be carried out exclusively by specialist staff.

Original IMER spare parts only must be used and must not be modified in any way.

 - **Do not start up the mixer while repairs are being carried out.**

 - **If the protection guards are removed during repair operations, they must be correctly replaced when repairs are completed.**

15. RESIDUAL RISKS AND SAFETY SIGNS

Though the concrete mixer has been manufactured in full compliance with current standards, residual risks exist that cannot be eliminated, which involve the use of suitable individual protective devices. Adequate warning signs fitted on the machine point out both the risks and the behaviour to be followed.

NOISE RISK



Ear protection must be worn

RISK OF INJURY TO THE HANDS



Safety gloves must be worn

RISK OF INJURY TO THE EYES



Eye protection must be worn

ABNORMAL USE RISK



Reading the manual before use is compulsory

RISK OF DRAGGING, ABRASION AND CUTTING



Do not remove the guards



Do not touch transmission components

RISK OF ELECTROCUTION



Danger electricity

Please be reminded that checking the use of IPDs is delegated to the employer.

16. TROUBLESHOOTING

⚠ - CAUTION!!! All maintenance operations must be performed exclusively with the machine switched off, with the selector set to "0" and the power plug disconnected from the mains.

Fault	Cause	Remedy
Motor does not start when switch is turned	Defective power cable	Check power cables *
	Plug not inserted in socket correctly	Ensure correct connection
	Power cable from plug to control panel detached	Remake the connection *
	Loose wire inside motor circuit board	Remake the connection *
	A wire has become disconnected inside the panel	Remake the connection *
	Faulty main switch	Replace switch
	The overload safety device has been activated	Wait for a few minutes and then try restarting the machine
When unloading, the handle will turn by itself	Tipping brake worn	Replace the brake
During mixing the mixer drum rpm decreases	Belts are worn or slack	Tension or replace the belts
* Operation to be carried out by an electrician		

Verehrter Kunde,
Wir beglückwünschen Sie zu Ihrer Wahl: der **BETONMISCHER IMER** ist das Ergebnis einer langjährigen Erfahrung, bietet höchste Zuverlässigkeit und ist mit innovativen technischen Lösungen ausgestattet.

! - SICHERHEIT BEI DER ARBEIT

Aus Sicherheitsgründen sollten die folgenden Anleitungen unbedingt sorgfältig durchgelesen werden.

Das vorliegende Handbuch GEBRAUCH UND WARTUNG muss vom Baustellenleiter aufbewahrt werden und auf der Baustelle stets für eventuelles Nachschlagen zur Verfügung stehen. Das Handbuch ist Teil der Maschine und muss bis zum Verschrotten derselben für späteres Nachlesen (EN 12100) aufbewahrt werden. Falls es verloren geht oder beschädigt werden sollte, kann vom Hersteller ein neues Exemplar angefordert werden.

Das Handbuch enthält wichtige Hinweise zur Baustellenvorbereitung und Installation, zum Einsatz, zu Wartungseingriffen und zur Ersatzteilbestellung. Der Anwender und der Wartungsbeauftragte sollten in jedem Fall über ausreichende Erfahrungen und Kenntnis der Maschine verfügen.

Zur Gewährleistung von Bediener-sicherheit, zuverlässiger Funktion und langer Haltbarkeit der Maschine müssen die Anleitungen dieses Handbuchs und die einschlägigen Normen für die Sicherheit und Unfallverhütung am Arbeitsplatz (Gebrauch spezieller Sicherheitsschuhe und Kleidung, Handschuhe, Schutzbrille u.s.w.) unbedingt eingehalten werden.

! - Halten Sie alle Warnschilder stets perfekt lesbar.

! - An der Metallstruktur oder den Anlagenteilen der Maschine dürfen keinerlei Änderungen vorgenommen werden.

IMER INTERNATIONAL übernimmt keine Haftung, falls die Gesetze über den Einsatz von Maschinen auf der Baustelle nicht eingehalten werden, und ganz besonders bei unsachgemäßer Benutzung, falschem elektrischen Anschluss, mangelnder Wartung, nicht autorisierten Änderungen, sowie teilweiser oder vollkommener Nichteinhaltung der in diesem Handbuch enthaltenen Anleitungen.

IMER INTERNATIONAL kann jederzeit und ohne Vorankündigung die technischen Eigenschaften des Betonmischers und den Inhalt des Handbuchs ändern, ohne Verpflichtung die Maschine und die vorangehenden Ausgaben des Handbuchs zu aktualisieren.

1. TECHNISCHE MERKMALE

In der Tabelle 1 sind die technischen Merkmale des Betonmischers aufgeführt (siehe Abbildung 1).

2. PROJEKTNORMEN

Die Betonmischer SYNTESI 140 wurde unter Anwendung der folgenden harmonisierten Normen geplant und gebaut: EN 12151:2008; EN 12100-1/2:2005; EN 60204-1:2006.

3. SCHALLEMISSIONSPEGEL

In Tabelle 2 ist der Schalldruckpegel angegeben, der im Leerlauf am Ohr des Bedieners gemessen wurde (L_{pA}) sowie die während der Arbeit übertragenen Schwingungen.

Modell	Motortyp	L_{pA}	A_{eq}
Syntesi 190 EL Syntesi 250 EL	Elektromotors	72 dB	2.14 m/s ²
Syntesi 300 EL Syntesi 350 EL	Elektromotors	72 dB	2.14 m/s ²

4. BESCHREIBUNG UND ARBEITSWEISE

! - Der Betonmischer ist für die Verwendung auf Baustellen bestimmt und für die Herstellung von Beton, Mörtel- und Zementmischungen.

! - Die Maschine sollte nicht in Umgebungen mit Temperaturen unter 0° C benutzt werden.

Der Betonmischer besteht aus einem Rahmen (Bez.1, Abb.1) mit zwei starren Rädern (Bez.2, Abb.1), der einen Schwenkarm (Bez.3, Abb.1) stützt.

Auf diesem ist das Untersetzungsgetriebe (Bez.6, Abb.1) montiert, das vom Elektromotor (Bez.4, Abb.1) über einen Poly-V-Riemen (Bez.5, Abb.1) in Bewegung gesetzt wird.

Auf die konischen Austrittswelle des Getriebemotors ist die Mischtrommel (Bez.7, Abb.1) aufgesetzt, die durch eine spezielle Schraube in ihrer Stellung blockiert wird.

Das Kippen der Trommel erfolgt durch die manuelle Drehung des Handrads (Bez.11, Abb.1), das auf das mit dem Arm verbundene Untersetzungsgetriebe mit Schraubenrad-Schnecke (Bez.10, Abb.1) einwirkt.

Zum Ein- und Ausschalten des Elektromotors sind zwei spezielle Tasten auf der Schalttafel (Bez.12, Abb.1) vorhanden.

Auf der Schalttafel befindet sich der Stecker (Bez.13, Abb.1) für den Anschluss an das Stromnetz.

Zum Standortwechsel auf der Baustelle (bei leerer Maschine) ist ein Griff (Bez.14, Abb.1) vorhanden.

5. SICHERHEITSMASSNAHMEN

Der Betonmischer IMER wurde entworfen, um auf Baustellen zu arbeiten und verfügt nicht über eine eigene Beleuchtung. Daher muss der Arbeitsplatz ausreichend beleuchtet sein (min. 300 lux).

! - Die Maschine darf nicht in Umgebungen verwendet werden, in denen Explosions- und/oder Brandgefahr besteht.

1. Der Betonmischer IMER kann nur funktionieren, wenn all seine Schutzvorrichtungen in perfektem Zustand sind.
2. Keine improvisierten und/oder defekten Stromleitungen verwenden.
3. Die Anschlussleitungen auf der Baustelle müssen so verlegt sein, dass sie nicht beschädigt werden können. Den Betonmischer nicht auf das Netzkabel stellen.
4. Die Anschlüsse Stecker-Steckdose müssen so positioniert sein, dass kein Wasser eindringen kann. Nur Verbinder verwenden, die gegen Wasserstrahlen geschützt sind (IP67).
5. Reparaturen an der elektrischen Anlage dürfen nur von Fachpersonal ausgeführt werden. Keine Einstellungen oder Wartungsarbeiten durchführen, während die Maschine unter Spannung steht oder in Bewegung ist.

Modell	Syntesi 190 EL			Syntesi 250 EL				Syntesi 300 EL			Syntesi 350 EL					
	Cod.	1105650	1105650-A	1105655	1105700	1105701	1105703	1105705	1105750	1105752	1105755	1105800	1105800-A	1105801	1105803	1105805
Volumen der Mischtrommel	190 l			235 l				314 l			345 l					
Mischleistung (circa)	160 l			190 l				250 l			280 l					
Effektiver Ertrag (circa)	120 l			140 l				190 l			210 l					
Umdrehungen der Trommel	24 rpm			24 rpm				24 rpm			24 rpm					
Drehrichtung der Mischtrommel (von der Ladeöffnung aus gesehen)	Linksdrehend			Linksdrehend				Linksdrehend			Linksdrehend					
Räderabmessungen	295x54 mm			370x85 mm				385x90 mm			385x90 mm					
Motorleistung	1 kW			1 kW				1.4 kW		1.1 kW	1.4 kW				1.1 kW	1.4 kW
Spannung	230 V	230/240V	380 V	230 V	220 V	110 V	380 V	230 V	220V	380 V	230 V	230/240V	220 V	110 V	380 V	115 V
Stromaufnahme	5 A	5 A	2 A	5 A	5.6 A	12 A	2 A	8 A	9.3-A	2.7 A	8 A	8 A	9.3 A	14.5 A	2.7 A	14 A
Frequenz	50 Hz			50 Hz	60Hz	50Hz	50Hz	50 Hz	60 Hz	50 Hz	50 Hz	50 Hz	60 Hz	60 Hz	50 Hz	60 Hz
Motordrehzahl	2850 rpm	2850 rpm	2800 rpm	2850 rpm	3360 rpm	2850 rpm	2800 rpm	2800 rpm	3360 rpm	2840 rpm	2800 rpm	2800 rpm	3360 rpm	2840 rpm	3360 rpm	
Schutzgrad	IP 55			IP 55				IP 55			IP 55					
Raumbedarf (W x L x H)	793x1465x1334 mm			840x1465x1476 mm				930x1610x1575 mm			930x1610x1600 mm					
Gewicht der Maschine	106 Kg			119 Kg				173 Kg			175 Kg					

! - Bei laufendem Betrieb ist es verboten, mit den Händen bzw. sonstigen Körperteilen in den Mischbehälter einzugreifen und/oder Werkzeuge darin einzuführen.

! - Während der Handhabung der für die Zubereitung der Mörtel notwendigen Komponenten darauf achten, keinen Staub aufzuwirbeln, der eingeatmet werden könnte. Sollte dies nicht möglich sein, eine Schutzmaske über Mund und Nase tragen.

! - Für den Betriebsstopp des Betonmischers ist ausschließlich der vorgesehene Schalter zu betätigen (Bez.12, Abb.1).

6. ELEKTRISCHE SICHERHEIT

Der Betonmischer IMER ist nach den Vorgaben der Norm EN 60204-1 hergestellt, gegen Spritzwasser geschützt (IP 55) und mit Überlastungs- sowie Unterspannungsschutz ausgestattet.

! - Falls die Schutzvorrichtungen für die Reparatur abgenommen werden, müssen dieselben nach Beendigung der Arbeit wieder korrekt eingebaut werden (Bez.8 und 9, Abb.1).

Die Gefahr von Beschädigungen des elektrischen Leitungskabels, die meist durch Aufwickeln desselben verursacht werden, wird durch einen Anschlag (Bez.15, Abb.1) vermieden, der eine vollständige Drehung der Mischtrommel verhindert.

! - Die Integrität der Hülse der Verbindungskabel im Ausgang aus der Schalttafel periodisch kontrollieren.

7. MECHANISCHE SICHERHEIT

Bei den IMER-Betonmischern sind die gefährlichen Stellen durch geeignete Schutzvorrichtungen geschützt, welche in perfektem Zustand gehalten werden müssen und die nicht entfernt werden dürfen, wie z.B. die Abdeckung des Antriebsriemens.(Bez.8, Abb.1)

! - Die Kippbewegung der Mischtrommel wird durch einen Anschlag (Bez.15, Abb.1) angehalten, um ihre komplette Rotation und damit die Beschädigung der zum Motor laufenden Stromleitung zu vermeiden. Beim Kippen keine Körperteile in die Nähe dieses Bereichs bringen.

! - Üben Sie beim Drehen des Handrads am Ende des Kippens der Trommel keinen Druck auf diesen Anschlag aus.

8. TRANSPORT

! - Der Betonmischer darf nicht von Fahrzeugen auf der Straße gezogen werden, da die Räder nur für Bewegungen auf der Baustelle und mit leerer Mischtrommel geeignet sind.

Für das manuelle Verfahren des Betonmischers die Deichsel herausziehen und als Hebel zum Anheben verwenden (Bez.A; Abb.3).

Für den Transport des Betonmischers mit einem Gabelstapler die Gabelholme in die vorgesehenen Aufnahmen einschieben (Bez.B; Abb.3). Für das Anheben unter Verwendung eines Flaschenzugs oder dergleichen muss die Öffnung der Trommel nach unten gerichtet sein und die Befestigung eines zweiarmigen Spannbügels an den vorgesehenen Bohrungen des Arms ausgeführt werden (Bez.C, Abb.3).

! - Ziehen Sie immer den Netzstecker, bevor Sie den Betonmischer bewegen.

9. INSTALLATION

Der Betonmischer wird betriebsbereit geliefert.

! - Den Betonmischer auf einem ebenen und standfesten Untergrund aufstellen (zulässiges Maximalgefälle 5°, entsprechend Abb.6), um ein Einsinken in das Gelände oder ein Umkippen beim Betrieb zu vermeiden.

Bei der Aufstellung des Betonmischers darauf achten, dass die Schukarren freien Zugang unter die Mischtrommel zum Beladen haben.

10. ANSCHLUSS AN DAS STROMNETZ

! - Sicherstellen, dass der Maschine ein Fehlerstrom-Leitungsschutzschalter vorgeschaltet ist.

10.1 Anschluss von Versionen mit Motor 230V/50Hz

Prüfen, ob die Versorgungsspannung mit den Daten auf dem Typenschild der Maschine übereinstimmt. Bei voller Last muss die Spannung zwischen 205V und 240V liegen.

! - Zur Spannungsversorgung des Betonmischers ist ein 2-poliges Kabel mit Erdleiter erforderlich, um den Anschluss der Maschine an die Potentialausgleichanlage der Baustelle zu garantieren.

10.2 Anschluss von Versionen mit Motor 110V/50Hz

Prüfen, ob die Versorgungsspannung mit den Daten auf dem Typenschild der Maschine übereinstimmt. Bei voller Last muss die Spannung zwischen 95V und 130V liegen.

! - Zur Spannungsversorgung des Betonmischers ist ein 2-poliges Kabel mit Erdleiter erforderlich, um den Anschluss der Maschine an die Potentialausgleichanlage der Baustelle zu garantieren.

10.3 Anschluss von Versionen mit Motor 380V/50Hz

Prüfen, ob die Versorgungsspannung mit den Daten auf dem Typenschild der Maschine übereinstimmt. Bei voller Last muss die Spannung zwischen 360V und 400V liegen.

Ist der Drehsinn der Trommel verkehrt (mit Sicht auf die Ladeöffnung muss sie im Uhrzeigersinn drehen), sind zwei Leiter innerhalb des Netzversorgungssteckers zu vertauschen.

! - Zur Spannungsversorgung des Betonmischers ist ein 3-poliges Kabel mit Erdleiter erforderlich, um den Anschluss der Maschine an die Potentialausgleichanlage der Baustelle zu garantieren.

10.4 Abmessungen des Netzversorgungskabels

Die Versorgungsleitung muss so bemessen sein, dass Spannungsabfälle vermieden werden. Keinesfalls sind Kabeltrommeln zu verwenden. Bei der Auswahl der Abmessungen der Leiter des Versorgungskabels müssen die Betriebsstromstärke und die Länge der Leitung berücksichtigt werden, um übermäßige Spannungsabfälle zu vermeiden (Tab.3).

Modell	Motortyp	Kabel (mm ²)			Kabel Länge (m)
		1.5	2.5	4.0	
Syntesi 190 EL Syntesi 250 EL	220-230 V 5 A	0 ÷ 34	35 ÷ 57	58 ÷ 90	
	110 V 12 A	0 ÷ 14	15 ÷ 24	25 ÷ 38	
	380 V 2 A	0 ÷ 64	65 ÷ 100	-	
Syntesi 300 EL Syntesi 350 EL	230 V 8 A	0 ÷ 21	22 ÷ 36	37 ÷ 57	
	220 V 9.3 A	0 ÷ 18	19 ÷ 31	32 ÷ 49	
	110 V 14.5 A	0 ÷ 12	13 ÷ 20	21 ÷ 31	
	380 V 2.7 A	0 ÷ 48	48 ÷ 80	-	

Auf Baustellen eingesetzte Versorgungskabel müssen eine quetsch- und verschleißgeschützte, witterungsbeständige Ummantelung aufweisen (beispielsweise H07RN-F).

! - Hinsichtlich der Konformität der Stromversorgungsanlage halten Sie sich an die Norm CEI-64-8 (Harmonisierungsdokument GENELEC HD384).

11. INBETRIEBNAHME DER MASCHINE

Vergewissern Sie sich vor dem elektrischen Anschluss, dass alle Sicherheitsvorrichtungen in einwandfreiem Zustand sind, dass das Verlängerungskabel in Ordnung ist und das der Stecker und die Steckdose (mit Strahlwasserschutz versehen) nicht nass sind. Prüfen Sie, ob die Öffnungen der Metallverkleidung des Motors geöffnet sind, um eine Überhitzung desselben zu vermeiden.

Das Leitungskabel mit dem Stecker auf der elektrischen Schalttafel verbinden. Den Betonmischer über den Schalter auf der Schalttafel (Bez.12, Abb.1) einschalten. Letztere verfügt über zwei Tasten: einer grünen zum Einschalten und einer roten zum Ausschalten. Der Schalter ist mit einem Niederspannungsschutz ausgestattet: bei einem unvorhergesehenen Stromausfall muss die grüne Einschalttaste erneut gedrückt werden, um die Maschine wieder in Betrieb zu setzen.

! - Der Elektromotor ist durch eine Thermosonde vor Überlastungen geschützt. Bei Überhitzung hält der Motor automatisch an. 5 Minuten warten vor dem Neustart des Elektromotors.



12. NOT-STOPP

! - Bei Notfällen die Maschine durch Drücken der hervorstehenden roten Stopptaste anhalten. Dann den Stromstecker abziehen. Um die Arbeit wieder zu beginnen, den Stecker einstecken und die Starttaste drücken.

13. BETRIEBSANLEITUNG

Für ein optimales Mischen und einen einwandfreien Betrieb muss der Betonmischer waagrecht aufgestellt werden. Die Neigung der Mischtrommel ist jeweils entsprechend des herzustellenden Gemisches zu wählen.

! - Das Material in die sich drehende Mischtrommel einführen.

Die Neigung kann auch bei laufender Trommel während des Beladens verändert werden, um so ein Austreten der Mischung zu vermeiden. Vor dem Einführen des Materials in die Trommel, ist es angebracht, eine gewisse Menge Wasser einzugießen.

Bei der Befüllung des Mischbehälters ist so vorzugehen, dass die verschiedenen zu mischenden Materialien abwechselnd eingefüllt werden, damit je nach gewünschter Menge und Mörtelart die Mischzeiten auf das erforderliche Minimum begrenzt werden.

Die Mischtrommel für die erforderliche Zeitdauer laufen lassen, um eine homogene Mischung der gewünschten Beschaffenheit zu erhalten.

Die Entleerung muss bei sich drehender Trommel vorgenommen werden, indem man die Öffnung der Mischtrommel durch Drehen des speziellen Handrads nach unten neigt (Bez.11, Abb.1).

Falls ein Teil des Gemischs für eine darauf folgende Verwendung in der Trommel gelassen wird, muss diese weiter in Rotation bleiben. Auf jeden Fall das Gemisch, nachdem es die gewünschte Konsistenz erreicht hat, so kurze Zeit wie möglich in der Trommel belassen.

! - Bei laufendem Betrieb ist es verboten, mit den Händen bzw. sonstigen Körperteilen in den Mischbehälter einzugreifen und/oder Werkzeuge darin einzuführen.

14. WARTUNG

! - Die Wartungsarbeiten sind von geschultem Fachpersonal auszuführen. Vor den Wartungsarbeiten ist der Elektromotor abzuschalten, die Stromzuführung zu unterbrechen und die Mischtrommel zu entleeren.

Nach jeweils zwei Betriebsmonaten sind folgende Arbeiten auszuführen:

- Kontrolle der Keilriemenspannung.
- Kontrolle der Poly-V Antriebsriemen und der Antriebsscheibe auf Verschleißerscheinungen.
- Kontrolle des Anzugs der Schraube, mit der die Mischtrommel am Untersetzungsgetriebe befestigt ist.
- Reinigung des Motorgehäuses von Schmutz und Gemischresten.
- Reinigen Sie die Lüftungsöffnungen und das Gehäuse des Elektromotors von Schmutz und Ablagerungen.

Wöchentlich ist zu kontrollieren, dass die Kontakte des Steckers auf der elektrischen Schalttafel sauber und nicht oxidiert sind.

Falls der Betonmischer nach einer langen Stillstandszeit im Freien benutzt wird, kontrollieren Sie die Schmierung des Untersetzungsgetriebes der Kippvorrichtung.

14.1 Reinigung

Vor einer längeren Ruheperiode und nach der täglichen Arbeit muss die Mischtrommel innen und außen gründlich gereinigt werden.

! - Während der manuellen Reinigung darf der Betonmischer nicht eingeschaltet werden.

! - Wenn für die Reinigungsarbeit die Schutzabdeckungen entfernt werden, müssen dieselben danach wieder korrekt eingebaut werden.

Falls die Maschine mit einem Wasserstrahl gewaschen wird, darf dieser auf keinen Fall direkt auf die Stecker/Schalter-Gruppe gerichtet werden.

14.2 Hinweise für die Reinigung

Säubern Sie den Betonmischer außen mit einer Bürste und Wasser. Beton- und Mörtelverkrustungen werden mit einem Schaber entfernt.

Im Innern der Trommel dürfen sich keine Beton- und Mörtelverkrustungen bilden. Bei langen Arbeitspausen oder nach Beendigung des Einsatzes kann die Reinigung des Trommelinnern erleichtert werden, indem

man die Trommel mit einigen Schaufeln Kies und Wasser laufen lässt. Auf diese Weise wird die Verhärtung der Beton- und Mörtelreste in der Trommel verhindert.

Bei der Reinigung der Mischtrommel keine harten Gegenständen wie Hämmer, Schaufeln, usw. verwenden. Eine verbeulte Mischtrommel verschlechtert den Mischvorgang und ist auch schwieriger zu reinigen.

14.3 Spannen des antriebsriemens

1. Den Elektromotor ausschalten und den Stromstecker abziehen.
2. Den Riemenschutz (Bez.A, Abb.8) abnehmen, indem man die Schrauben löst, die ihn festhalten.
3. Die 4 Schrauben (Bez.B, Abb.4) zur Befestigung der Elektromotor-Halterung lösen und den Riemen (Bez.C, Abb.4) durch Betätigung der Schraube (Bez.D, Abb.4) spannen: wenn die Riemenspannung korrekt ist, muss bei einer Kraftereinwirkung von ca. F=0.6 kg der freie Riemen in der Mitte einen Durchhang von ca. f=5 mm aufweisen (Abb.9).

! - Den Riemen nicht zu stark spannen, da dadurch die Lebensdauer desselben wie auch die der Kugellager des Elektromotors und des Untersetzungsgetriebes beeinträchtigt werden können.

4. Nachdem die Spannung vorgenommen wurde, die 4 Schrauben (Bez. B, Abb.8) anziehen.
5. Den Riemenschutz (Bez.A, Abb.8) mit den entsprechenden Schrauben wieder montieren.

14.4 Auswechseln des übertragungsriemens

! - Der Keilriemen muss aus isolierendem Material hergestellt sein, um die doppelte elektrische Isolierung des Betonmischers zu gewährleisten. Daher nur original Ersatzriemen von IMER verwenden.

1. Den Elektromotor ausschalten und den Stromstecker abziehen.
2. Den Riemenschutz (Bez.A, Abb.8) abnehmen, indem man die Schrauben löst, die ihn festhalten.
3. Die 4 Schrauben (Bez.B, Abb.4) zur Befestigung der Elektromotor-Halterung lösen und den Riemen (Bez.C, Abb.4) durch Betätigung der Schraube (Bez.D, Abb.4) lockern, bis er aus den Riemenscheiben des Elektromotors und des Untersetzungsgetriebes genommen werden kann.
4. Den neuen Riemen zunächst in die Riemenscheibe des Untersetzungsgetriebes und anschließend in die Riemenscheibe des Elektromotors einfügen; hierbei sicherstellen, dass die sechs Spitzen des Riemen korrekt in die Auskehlungen der Riemenscheiben eintreten.
5. Den Riemen durch Betätigung der Schraube (Bez.D, Abb.4) spannen: wenn die Riemenspannung korrekt ist, muss bei einer Kraftereinwirkung von ca. F=0.6 kg der freie Riemen in der Mitte einen Durchhang von ca. f=5 mm aufweisen (Abb.9).
6. Nachdem die Spannung vorgenommen wurde, die 4 Schrauben (Bez. B, Abb.8) anziehen.
7. Den Riemenschutz (Bez.A, Abb.8) mit den entsprechenden Schrauben wieder montieren.

14.5 Auswechseln der Räder

Ist der Austausch eines oder beider Räder erforderlich, empfiehlt sich die Verwendung eines Gabelstaplers:

1. Die Gabelholme in die vorgesehenen Aufnahmen (Bez.B; Abb.3) einschieben und die Maschine einige Zentimeter vom Boden anheben.
2. Den Splint (Pos.28, S.24) herausziehen und das Rad (Bez.29, S.24) abnehmen.
3. Das neue Rad aufsetzen und den Splint wieder einfügen.
4. Die Maschine auf den Boden herunterlassen.

Steht kein Gabelstapler zur Verfügung, ist folgendermaßen vorzugehen:

1. Die Maschine einige Zentimeter vom Boden anheben und ihre Radachse auf eine solide und stabile Stütze ablegen (z.B. ein Element aus Holz oder einem anderen homogenen Material). Dieses Element darf nur wenig höher sein als die Radspeiche.
2. Den Splint (Pos.28, S.24) herausziehen und das Rad (Bez.29, S.24) abnehmen.
3. Das neue Rad aufsetzen und den Splint wieder einfügen.
4. Die Maschine auf den Boden herunterlassen.


14.6 Demontage und Wiedermontage der Trommel

Ist die Demontage der Trommel erforderlich, muss bei deren Wiedermontage Folgendes ausgeführt werden:

1. Den Kegel der Welle des Untersetzungsgetriebes und den Kegel des

Trommellagers sorgfältig reinigen.

2. Die Mischtrommel auf den Getriebemotor montieren und dabei die Buchse mit der konischen Welle des Getriebemotors zentrieren.

 - **Der Schlitz auf der Buchse der Mischtrommel muss auf dem Stift der Unteretzungswelle einrasten.**

3. Mit der vorgesehenen Schraube festziehen; hierbei die in Tabelle 4 aufgeführten Anzugsmomente beachten.

Tabelle 4	
Modell	Anzugsmoment
Syntesi 190 EL Syntesi 250 EL	22 ± 2 Kgm
Syntesi 300 EL Syntesi 350 EL	30 ± 2 Kgm

14.7 Bremse der kippvorrichtung der mischtrommel

An der Drehwelle des Kipp-Handrads (Bez.A, Abb.6) sind zwei Bremsen (Bez.B, Abb.6) montiert, um zu verhindern, dass die Welle sich von selbst dreht, wenn die Mischtrommel geleert wird.


Falls dies der Fall sein sollte, sind die Bremsen durch neue Originalbremsen von IMER zu ersetzen.

14.8 Reparaturen

Reparaturen an den Elektroanlagen dürfen ausschließlich durch Fachpersonal ausgeführt werden.

Es sind ausschließlich IMER Original-Ersatzteile zu verwenden, die nicht verändert werden dürfen.

 - **Bei Reparaturarbeiten darf der Betonmischer nicht in Betrieb gesetzt werden.**

 - **Falls die Schutzvorrichtungen für die Reparatur abgenommen werden, müssen dieselben nach Beendigung der Arbeit wieder korrekt eingebaut werden.**

15. RESTRIKEN UND SICHERHEITSHINWEISE

Obwohl der Betonmischer unter genauer Beachtung der geltenden Vorschriften gebaut wurde, bestehen Restrisiken, die nicht beseitigt werden können und die Verwendung geeigneter persönlicher Schutzausrüstung erforderlich machen. Eine angemessene Beschilderung auf der Maschine zeigt die Risiken an und gibt Hinweise zum richtigen Verhalten.

LÄMRISIKO



Das Gehör muss geschützt werden

VERLETZUNGSRISIKO AN DEN HÄNDEN



Es müssen Handschuhe getragen werden

VERLETZUNGSRISIKO AN DEN AUGEN



Die Augen müssen geschützt werden

RISIKO DER MISSBRÄUCLICHEN VERWENDUNG



Vor dem Gebrauch muss das Handbuch gelesen werden

RISIKO VON EINZUG, HAUTABSCHÜRFUNG UND SCHNITTVERLETZUNGEN



Die schutzeinrichtungen dürfen nicht entfernt werden



Die übertragungsorgane nicht berühren


RISIKO EINES TÖDLICHEN STROMUNFALLS



Gefahr elektrischer Strom

Wir weisen darauf hin, dass die Kontrolle über die Verwendung der PSA dem Arbeitgeber obliegt.

16. STÖRUNGEN/URSACHEN/ABHILFEN

 - **ACHTUNG!!! Sämtliche Wartungsarbeiten dürfen erst nach dem Abschalten der Maschine durchgeführt werden, d.h. Positionierung des Schalters auf "0" und Trennung der Steckanschlüsse vom Stromnetz.**

Störungen	Ursachen	Abhilfen
Bei Betätigung der Schalters läuft der Motor nicht an	Versorgungsleitung ohne Spannung	Die Leitung kontrollieren *
	Stecker nicht korrekt in die Steckdose gesteckt	Korrekt anschließen
	Kabel vom Stecker zur Schalttafel ausgesteckt	Kabel ersetzen *
	Ein Draht des Motor-Klemmenkastens ist gelöst	Erneut anschließen *
	Ein Draht im Innern der Schalttafel ist gelöst	Erneut anschließen *
	Gangschalter defekt	Schalter austauschen *
Thermo-Sicherung angesprochen	Einige Minuten abwarten, dann erneut versuchen	
Das Handrad dreht sich während des Entleerens selbstständig	Verschlossene Bremse der Kippvorrichtung	Die Bremse ersetzen
Während des Mischvorgangs verringert sich die Drehzahl der Mischtrommel	Der Antriebsriemen hat nicht genügend Spannung oder ist verschlissen	Riemen spannen oder austauschen
* Diese Arbeit muss von einem Elektriker ausgeführt werden		

Estimado cliente:

Le felicitamos por su compra; la **HORMIGONERA IMER**, resultado de años de experiencia, es una máquina absolutamente fiable y dotada con soluciones técnicas innovadoras.

! - TRABAJAR CON SEGURIDAD

Para trabajar en condiciones seguras es fundamental leer con atención las siguientes instrucciones.

El presente manual de USO Y MANTENIMIENTO debe quedar en la obra, en poder del capataz, y ha de estar disponible para poderlo consultar en cualquier momento.

El manual debe considerarse parte de la máquina y guardarse para futuras referencias (EN 12100) hasta que se destruya la máquina. En el caso de daño o pérdida podrá pedir al fabricante una nueva copia.

El manual contiene indicaciones importantes sobre la preparación de las obras, la instalación, uso y mantenimiento de la máquina, así como también para el pedido de piezas de recambio. De todos modos, se debe considerar indispensable una adecuada experiencia y conocimiento de la máquina de parte del personal encargado del mantenimiento y del utilizador.

Para garantizar la seguridad del operador, el funcionamiento correcto y una larga duración de la máquina, es preciso respetar no sólo todas las instrucciones del manual, sino también las normas de seguridad y prevención de accidentes en el trabajo establecidas por la legislación vigente. Deberán utilizarse protecciones individuales (ropa de trabajo, calzado de seguridad, guantes y gafas de protección, etc.).

! - Mantener las advertencias perfectamente legibles.

! - Se prohíbe efectuar todo tipo de modificación en la estructura metálica y en los componentes de la hormigonera.

IMER INTERNATIONAL declina toda responsabilidad ante la inobservancia de las leyes que reglamentan el uso de estas máquinas; en particular, en caso de uso indebido, defectos de alimentación, falta de mantenimiento, modificaciones no autorizadas e incumplimiento total o parcial de las instrucciones dadas en este manual.

IMER INTERNATIONAL se reserva el derecho de modificar las características de la hormigonera o el contenido del manual sin obligación de aportar dichos cambios en las máquinas y manuales anteriores.

1. DATOS TÉCNICOS

En la tabla 1 se indican los datos técnicos de las hormigoneras con referencia a las figura 1.

2. NORMAS DE PROYECTO

La hormigonera SYNTESI 140 ha sido proyectada y construida aplicando las siguientes normas armonizadas: EN 12151:2008; EN 12100-1/2:2005; EN 60204-1:2006.

3. NIVEL SONORO DE PRÉSION Y VIBRACIONES

En la tabla 2 están indicados los niveles de presión sonora medido en el oído del operador en vacío (L_{pA}) y de las vibraciones transmitidas durante el trabajo.

Modelo	Tipo de motor	L_{pA}	A_{eq}
Syntesi 190 EL Syntesi 250 EL	Electrico	72 dB	2.14 m/s ²
Syntesi 300 EL Syntesi 350 EL	Electrico	72 dB	2.14 m/s ²

4. DESCRIPCIÓN Y USO DE LA MÁQUINA

! - La hormigonera está destinada al uso en obras de construcción, para la preparación de mezclas de hormigón, mortero, cemento, etc.

! - No se aconseja el uso de la máquina en ambientes con temperaturas inferiores a 0° C.

La hormigonera está compuesta por un bastidor (ref.1, fig.1) con dos ruedas rígidas (ref.2, fig.1), el cual sostiene un brazo oscilante (ref.3, fig.1).

Sobre éste último se encuentra montado el reductor (ref.6, fig.1), que viene puesto en movimiento por el motor eléctrico (ref.4, fig.1) mediante una correa poly-V (ref.5, fig.1).

Sobre el árbol de salida cónico del reductor está acoplada la cuba de mezcla (ref.7, fig.1), bloqueada en posición con un tornillo.

El vuelco del tambor se efectúa por medio de la rotación manual del volante (ref.11, fig.1), que actúa sobre el reductor rueda helicoidal-tornillo sinfín (ref.10, fig.1) conectado al brazo.

El encendido y la parada del motor eléctrico se realizan por medio de dos pulsadores específicos presentes en el cuadro eléctrico (ref.12, fig.1).

En el cuadro eléctrico se encuentra el enchufe (ref.13, fig.1) para la conexión a la alimentación eléctrica.

Para el desplazamiento en la obra (con máquina descargada) se debe usar la manija (ref.14, fig.1).

5. MEDIDAS DE SEGURIDAD

La hormigonera IMER ha sido proyectada para trabajar en obras de construcción y no posee iluminación propia, por lo cual el lugar debe estar suficientemente iluminado (mín. 300 lux).

! - No se debe utilizar en ambientes en los que haya peligro de explosiones y/o incendios.

1. La hormigonera IMER puede funcionar solamente si está provista de todos los dispositivos de protección en perfectas condiciones.

2. No usar líneas de alimentación improvisadas y/o defectuosas.

3. Las líneas de conexión en la obra deben estar ubicadas de modo que no puedan ser dañadas. No colocar la hormigonera sobre el cable de alimentación.

4. Las conexiones toma-enchufe deben estar ubicadas de modo que no permitan la penetración del agua. Usar solamente enchufes provistos de protección contra los chorros de agua (IP67).

5. Las reparaciones de las instalaciones eléctricas deben ser efec-

Modelo	Syntesi 190 EL			Syntesi 250 EL			Syntesi 300 EL			Syntesi 350 EL						
	Cod.	1105650	1105650-A	1105655	1105700	1105701	1105703	1105705	1105750	1105752	1105755	1105800	1105800-A	1105801	1105803	1105805
Capacidad del recipiente	190 l			235 l			314 l			345 l						
Capacidad de mezcla (aproximadamente)	160 l			190 l			250 l			280 l						
Rendimiento efectivo (aproximadamente)	120 l			140 l			190 l			210 l						
Giros cuba	24 rpm			24 rpm			24 rpm			24 rpm						
Dirección de rotación del tambor (vista de la boca de carga)	Antihorario			Antihorario			Antihorario			Antihorario						
Dimensiones de las ruedas	295x54 mm			370x85 mm			385x90 mm			385x90 mm						
Potencia motor eléctrico	1 kW			1 kW			1.4 kW		1.1 kW	1.4 kW			1.1 kW	1.4 kW		
Tensión	230 V	230/240V	380 V	230 V	220 V	110 V	380 V	230 V	220V	380 V	230 V	230/240V	220 V	110 V	380 V	115 V
Corriente absorbida	5 A	5 A	2 A	5 A	5.6A	12 A	2 A	8 A	9.3-A	2.7 A	8 A	8 A	9.3 A	14.5 A	2.7 A	14 A
Frecuencia	50 Hz			50 Hz	60HZ	50HZ	50HZ	50 Hz	60 Hz	50 Hz	50 Hz	50 Hz	60 Hz	50 Hz		60 Hz
Revoluciones motor eléctrico	2850 rpm	2850 rpm	2800 rpm	2850 rpm	3360 rpm	2850 rpm	2800 rpm	2800 rpm	3360 rpm	2840 rpm	2800 rpm	2800 rpm	3360 rpm	2840 rpm		3360 rpm
Grado de protección	IP 55			IP 55			IP 55			IP 55						
Medidas (anchura x largura x altura)	793x1465x1334 mm			840x1465x1476 mm			930x1610x1575 mm			930x1610x1600 mm						
Peso máquina	106 Kg			119 Kg			173 Kg			175 Kg						

INSTRUCCIONES ORIGINALES

tuadas exclusivamente por personal especializado. No efectuar operaciones de regulación o mantenimiento con la máquina bajo tensión o en movimiento.

! - Está prohibido introducir partes del cuerpo y/o herramientas en la cuba de mezcla en funcionamiento.

! - Poner atención, durante la manipulación de los componentes necesarios para la preparación de los morteros, para no alzar polvo que pueda ser respirado. Si ello no fuese posible es necesario usar una mascarilla para la protección de la boca y de la nariz.

! - Para detener la hormigonera se ha de utilizar exclusivamente el interruptor específico (ref.12, fig.1).

6. SEGURIDAD ELÉCTRICA

La hormigonera IMER cumple la norma EN 60204-1, está protegida contra las salpicaduras de agua (IP 55) y contra sobrecargas y tensión mínima.

! - Si se quitan las cubiertas de protección para efectuar las reparaciones, al final del trabajo es imprescindible volver a montarlas (rif.8 y 9 fig.1)

Para evitar que el cable de alimentación del motor eléctrico se retuerza y se dañe, está montado un tope (rif.15, fig.1) que impide la rotación completa del tambor mezclador.

! - Verificar periódicamente la condición de la vaina des cables en salida del cuadro eléctrico.

7. SEGURIDAD MECÁNICA

En la hormigonera IMER los puntos peligrosos están protegidos con dispositivos de seguridad específicos, que deben mantenerse en condiciones perfectas y estar siempre montados; por ejemplo, la cubierta de la correa de transmisión (rif.8, fig.1).

! - El vuelco de la cuba de mezcla tiene un tope de parada (ref.15, fig.1) para impedir la rotación completa y, por lo tanto, evitar que se dañe el cable eléctrico de conexión al motor. No acercarse partes del cuerpo a dicha zona durante la inclinación.

! - No forzar la manivela más allá del tope.

8. TRANSPORTE

! - La hormigonera no debe remolcarse por la calle con ningún vehículo, ya que sus ruedas son idóneas sólo para desplazamientos en la obra con el tambor vacío.

Para trasladar la máquina, extraer el timón y utilizarlo como palanca de elevación (ref.A; fig.3).

Para transportar la máquina con una carretilla elevadora, introducir las horquillas en las sedes específicas (ref.B; fig.3).

Para elevar la máquina con aparejos o medios similares, es necesario colocar la boca del tambor hacia abajo y enganchar un tirante de dos brazos a los orificios específicos presentes en el brazo (ref. C, fig.3).

! - Antes de desplazar la hormigonera, desenchufarla de la alimentación eléctrica.

9. INSTALACIÓN

La hormigonera se suministra preparada para el uso.

! - Poner la hormigonera sobre una superficie llana y firme (máxima inclinación autorizada 5°, ver la fig.6) para evitar que se hunda o se tumbe durante el funcionamiento.

Instalar la hormigonera de modo tal que las carretillas puedan colocarse sin dificultad bajo el tambor para cargarlas.

10. CONEXIÓN A LA RED ELÉCTRICA

! - La línea de alimentación eléctrica debe estar dotada de una protección diferencial y magnetotérmica.

10.1 Conexión de versiones con motor 230V/50Hz

Comprobar que la tensión de alimentación disponible sea igual a la que se indica en la placa de datos de la máquina. A plena carga debe mantenerse entre 205 y 240V.

! - Para alimentar la máquina es necesario utilizar un cable de 2 polos + tierra que garantice la conexión de la máquina a la instala-

ción equipotencial de la obra.

10.2 Conexión de versiones con motor 110V/50Hz

Comprobar que la tensión de alimentación disponible sea igual a la que se indica en la placa de datos de la máquina. A plena carga debe mantenerse entre 95 y 130V.

! - Para alimentar la máquina es necesario utilizar un cable de 2 polos + tierra que garantice la conexión de la máquina a la instalación equipotencial de la obra.

10.3 Conexión de versiones con motor 380V/50Hz

Comprobar que la tensión de alimentación disponible sea igual a la que se indica en la placa de datos de la máquina. A plena carga debe mantenerse entre 360 y 400V.

Si el tambor gira en sentido contrario al previsto (sentido horario visto desde la boca de carga), intercambiar los dos cables internos del enchufe.

! - Para alimentar la máquina es necesario utilizar un cable de 3 polos + tierra que garantice la conexión de la máquina a la instalación equipotencial de la obra.

10.4 Capacidad del cable de alimentación

Las dimensiones de la línea de alimentación eléctrica deben calcularse adecuadamente para evitar caídas de tensión. Ante todo es preciso evitar usar tambores para cables.

Los conductores del cable de alimentación eléctrica deben tener dimensiones adecuadas para las corrientes de funcionamiento y para la longitud de la línea, a fin de evitar caídas excesivas de tensión (tab.3).

Modelo	Tipo de motor	Cable (mm ²)			Longitud cable (m)
		1.5	2.5	4.0	
Syntesi 190 EL Syntesi 250 EL	220-230 V 5 A	0 + 34	35 + 57	58 + 90	
	110 V 12 A	0 + 14	15 + 24	25 + 38	
	380 V 2 A	0 + 64	65 + 100	-	
Syntesi 300 EL Syntesi 350 EL	230 V 8 A	0 + 21	22 + 36	37 + 57	
	220 V 9.3 A	0 + 18	19 + 31	32 + 49	
	110 V 14.5 A	0 + 12	13 + 20	21 + 31	
	380 V 2.7 A	0 + 48	48 + 80	-	

Los cables de alimentación usados en la obra deben contar con revestimiento exterior resistente al aplastamiento, al desgaste y a los agentes atmosféricos (ejemplo H07RN-F).

! - Para la conformidad de la instalación de alimentación deberá cumplirse con lo establecido por la norma CEI-64-8 (documento de armonización CENELEC HD384).

11. PUESTA EN SERVICIO DE LA MÁQUINA

Antes de conectar la hormigonera a la corriente eléctrica, verificar que todos los dispositivos de seguridad estén montados y funcionen correctamente, que el cable alargador esté en buen estado y que los enchufes y tomas de corriente (provistos de protección contra chorros de agua) no estén mojados. Controlar que las aberturas de la protección metálica del motor eléctrico estén despejadas para evitar que éste se recaliente.

Conectar el cable de alimentación eléctrica a la clavija del cuadro eléctrico. Poner en marcha la hormigonera mediante el interruptor ubicado en el cuadro eléctrico (ref.12, fig.1). Éste está compuesto de dos teclas: verde para el encendido, rojo para la parada. El interruptor está dotado de protección de mínima tensión: si se verifica una falta de alimentación por causas accidentales, para volver a poner en marcha es necesario pulsar nuevamente el pulsador de encendido verde.

! - El motor eléctrico está protegido contra las sobrecargas mediante una sonda térmica. En caso de calentamiento se para automáticamente. Espere 5 minutos antes de reiniciar el motor eléctrico.



12. EMERGENCIA - STOP

! - En caso de emergencia para la máquina pulsando el pulsador de parada de color rojo (sobresaliente). Luego desconectar el enchufe de alimentación eléctrica. Para volver a poner en marcha conectar de nuevo el enchufe y pulsar el pulsador de encendido.

13. USO

Para obtener una mezcla óptima y un funcionamiento regular, la hormigonera debe ser instalada horizontalmente. El utilizador debe regular la inclinación de la cuba de mezcla según la mezcla por hacer.

! - Cargar los materiales con el tambor en rotación.

La inclinación del tambor puede modificarse incluso durante la carga de los materiales, para evitar que la mezcla se vuelque.

Antes de empezar a introducir los materiales en el tambor, se aconseja verter un poco de agua.

La carga debe realizarse alternando los distintos materiales a mezclar, en las cantidades deseadas según el tipo de masa que se desee obtener, con el fin de reducir al mínimo el tiempo de mezcla.

Hacer girar el tambor durante el tiempo necesario para obtener una mezcla homogénea con la consistencia deseada.

El vaciamiento debe realizarse con la cuba de mezcla en funcionamiento, inclinando la boca de la cuba hacia abajo mediante la rotación del correspondiente volante (ref.11, fig.1).

En el caso que se decida dejar una parte de la mezcla dentro de la cuba para un uso sucesivo, es necesario dejar la cuba en rotación. De todos modos reducir al mínimo el tiempo de permanencia de la mezcla en la cuba una vez que la misma ha alcanzado la consistencia deseada.

! - Está prohibido introducir partes del cuerpo en el tambor mezclador mientras está funcionando.

14. MANTENIMIENTO

! - Las operaciones de mantenimiento deben ser realizadas por personal experto, tras haber apagado el motor eléctrico, desconectado la alimentación eléctrica y vaciado el tambor.

Cada dos meses de trabajo, controlar:

- tensión de la correa.
- desgaste de la correa Poly-V y de las poleas.
- apriete del tornillo que bloquea el tambor en el reductor.
- engrasar el tornillo sin fin y la rueda dentada.
- Mantener siempre limpios los orificios de entrada del aire de refrigeración y la carcasa del motor eléctrico.

Controlar cada semana que los contactos de la clavija del cuadro eléctrico estén perfectamente limpios, secos y sin óxido.

Si la hormigonera ha estado al aire libre e inactiva durante mucho tiempo, antes de utilizarla, verificar la lubricación del reductor para la inclinación.

14.1 Limpieza

Antes de una pausa prolongada de trabajo o al finalizar la tarea diaria, es necesario limpiar bien el tambor mezclador por dentro y por fuera.

! - Durante la limpieza manual, no se debe poner en marcha la hormigonera.

! - Si se quitan las cubiertas de protección para realizar la limpieza, al final del trabajo es imprescindible volver a montarlas.

Si la limpieza se realiza con chorros de agua, no orientarlos nunca directamente sobre el grupo clavija-interruptor.

14.2 Indicaciones para la limpieza

Limpiar la parte exterior de la hormigonera con agua y un cepillo. Rasar las incrustaciones de hormigón y mortero.

Dentro del tambor no tienen que quedar incrustaciones de hormigón o mortero. El interior del tambor se limpia mejor si, antes de una pausa prolongada o al finalizar el trabajo, se hace funcionar con algunas paladas de grava y agua. De esta manera, se impide que los residuos de hormigón o mortero se endurezcan.

No golpear el tambor mezclador con objetos duros, como martillos, palas, etc. Un tambor mezclador abollado da resultados inferiores y es mucho más difícil de limpiar.

14.3 Tensado de la correa

1. Parar el motor eléctrico y desconectar el enchufe de la alimentación eléctrica.

2. Extraer la protección de la correa (ref.A, fig.8) destornillando los tornillos que la bloquean.

3. Aflojar los 4 tornillos (ref.B, fig.4) que bloquean el soporte del motor eléctrico y tensar la correa (ref.C, fig.4) con el tornillo (ref.D, fig.4): si la tensión de la correa es correcta, aplicando una fuerza de $F=0.6 \text{ Kg}$ aproximadamente en el centro del tramo libre de la correa, la flecha deberá indicar $f=5 \text{ mm}$ aproximadamente (fig.9).

! - No tensar excesivamente la correa, porque se acortaría su duración y también la de los cojinetes del motor eléctrico y del reductor.

4. Al final del tensado atornillar los 4 tornillos (ref.B, fig.8).

5. Volver a montar la protección de la correa (ref.A, fig.8) con los respectivos tornillos.

14.4 Sustitución de la correa

! - La correa tiene que ser de material aislante para garantizar que se mantenga el doble aislamiento eléctrico de la hormigonera. Utilizar solo correas de repuesto originales IMER.

1. Parar el motor eléctrico y desconectar el enchufe de la alimentación eléctrica.

2. Extraer la protección de la correa (ref.A, fig.8) destornillando los tornillos que la bloquean.

3. Aflojar los 4 tornillos (ref.B, fig.4) que bloquean el soporte del motor eléctrico y destensar la correa (ref.C, fig.4) con el tornillo (ref.D, fig.4) para extraerla de las poleas del motor eléctrico y del reductor.

4. Introducir la nueva correa primero en la polea del reductor y después en la del motor; comprobar que las seis crestas de la correa encajen correctamente en las gargantas de las poleas.

5. Tensar la correa con el tornillo (ref.D, fig.4): si la tensión de la correa es correcta, aplicando una fuerza de $F=0.6 \text{ Kg}$ aproximadamente en el centro del tramo libre de la correa, la flecha deberá indicar $f=5 \text{ mm}$ aproximadamente (fig.9).

6. Al final del tensado atornillar los 4 tornillos (ref.B, fig.8).

7. Volver a montar la protección de la correa (ref.A, fig.8) con los respectivos tornillos.

14.5 Sustitución de las ruedas

Para sustituir una o ambas ruedas, se recomienda utilizar una carretilla elevadora:

1. Izar unos centímetros la máquina, introduciendo las horquillas en las sedes específicas (ref.B; fig.3).

2. Extraer la clavija (pos.28, pág.24) y sacar la rueda (ref.29, pág.24).

3. Introducir la rueda nueva y volver a colocar la clavija.

4. Bajar la máquina hasta el suelo.

Si no se dispone de una carretilla elevadora:

1. Alzar la máquina algunos centímetros del suelo, apoyando el eje de las ruedas sobre un soporte resistente y estable (por ej. un elemento de madera o de otro material homogéneo). Dicho elemento debe tener una altura apenas superior al rayo de la rueda.

2. Extraer la clavija (pos.28, pág.24) y sacar la rueda (ref.29, pág.24).

3. Introducir la rueda nueva y volver a colocar la clavija.

4. Bajar la máquina hasta el suelo.

14.6 Cómo desmontar y montar el tambor

En caso de tener que desmontar el tambor, al volverlo a montar es necesario:

1. Limpiar a fondo el cono del eje del reductor y el casquillo del tambor.

2. Montar la cuba sobre el reductor, centrando la casquilla con el árbol cónico del reductor.

! - La ranura del casquillo del tambor debe encajarse en la clavija del eje del reductor.

3. Fijar con el tornillo aplicando los pares de apriete indicados en la tabla 4.

Tabla 4	
Modelo	Par de apriete
Syntesi 190 EL Syntesi 250 EL	22 ± 2 Kgm
Syntesi 300 EL Syntesi 350 EL	30 ± 2 Kgm

14.7 Freno para el volteo del tambor

Sobre el árbol de rotación del volante de vuelco (ref.A, fig.6) hay dos frenos (ref.B, fig.6) para impedir que gire de modo autónomo cuando el tambor de mezcla se vacía.

Si ello sucediera, sustituir los frenos por un recambio IMER.

14.8 Reparaciones

Las reparaciones de los equipos eléctricos deben ser efectuadas exclusivamente por personal especializado.

Utilizar sólo recambios originales IMER y no realizar ninguna modificación en ellos.

! - No poner la hormigonera en marcha durante los trabajos de reparación.

! - Si se quitan las cubiertas de protección para efectuar las reparaciones, al final del trabajo es imprescindible volver a montarlas.

15. RIESGOS RESIDUALES Y SEÑALES DE SEGURIDAD

Aunque si la hormigonera ha sido fabricada respetando escrupulosamente la normativa vigente, subsisten riesgos residuales que implican el uso oportuno de dispositivos de protección individual. Una señalización adecuada montada sobre la máquina indica dichos riesgos y los comportamientos para seguir.

RIESGO RUIDO



Obligación de proteger los oídos

RIESGO DE LESIONES EN LAS MANOS



Obligación de usar los guantes

RIESGO DE LESIONES EN LOS OJOS



Obligación de proteger los ojos

RIESGO DE USO ANÓMALO



Obligación de leer el manual antes del uso

RIESGO DE ARRASTRE, ABRASIÓN Y CORTE



Prohibido quitar las protecciones



Prohibido tocar los órganos de transmisión

RIESGO DE ELECTROCUCIÓN



Peligro de corriente eléctrica

Se recuerda que el control del uso de los DPI es responsabilidad de la persona que ordena el trabajo.

16. INCONVENIENTES/CAUSAS/REMEDIOS

! - **ATENCIÓN!** Antes de realizar cualquier operación de mantenimiento, pare la máquina, ponga el selector en "0" y quite la clavija de la toma de corriente alimentacione.

Inconvenientes	Causas	Remedios
Al presionar el interruptor el motor no arranca	No llega tensión a la línea de alimentación	Controlar la línea *
	El tomacorriente y el enchufe eléctrico no están bien conectados	Restablecer la conexión correcta
	El cable de alimentación desde el enchufe hasta el cuadro no está conectado	Cambiar el cable *
	Un cable en la tabla de bornes del motor está desconectado	Volver a conectarlo *
	Un cable en el cuadro está desconectado	Volver a conectarlo *
	El interruptor de puesta en marcha está averiado	Sustituir el interruptor *
	El dispositivo de seguridad térmico está conectado	Esperar unos minutos e intentarlo de nuevo
Durante la descarga, la manivela gira autónomamente	Freno de inclinación desgastado	Sustituir el freno
Durante la mezcla, el tambor disminuye las revoluciones	La correa está floja o desgastada	Tensar o sustituir la correa
* Esta operación debe ser realizada por un técnico electricista		

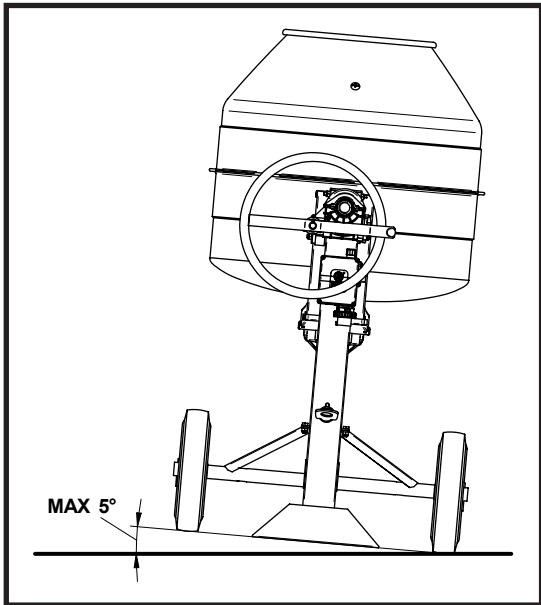


FIG. 2

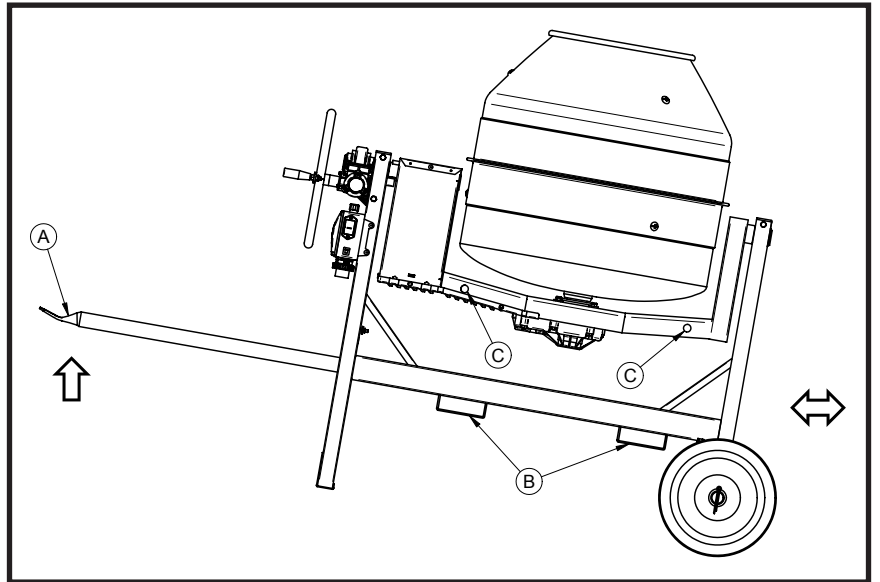


FIG. 3

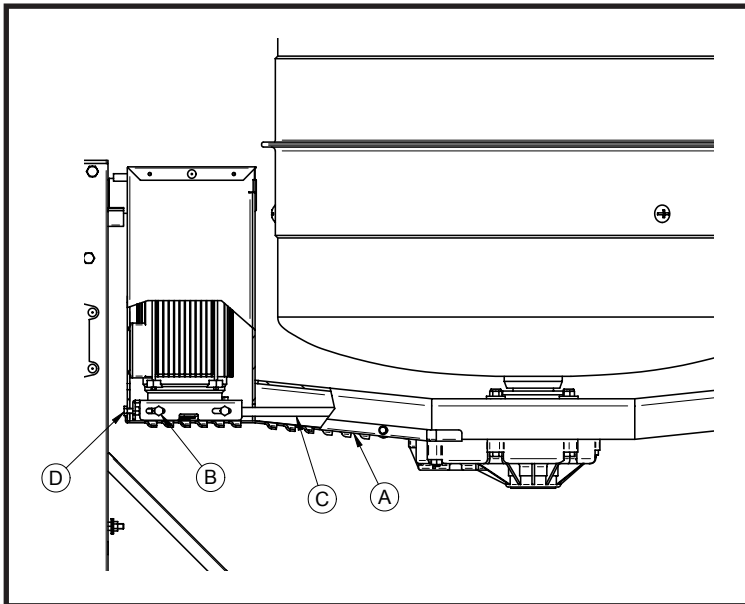


FIG. 4

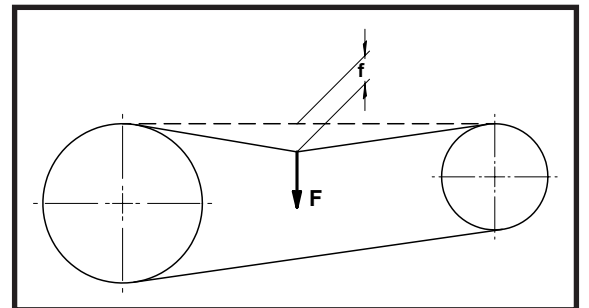


FIG. 5

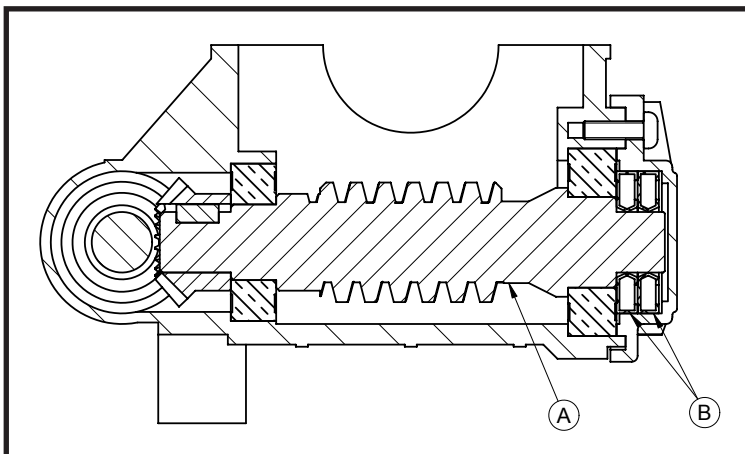
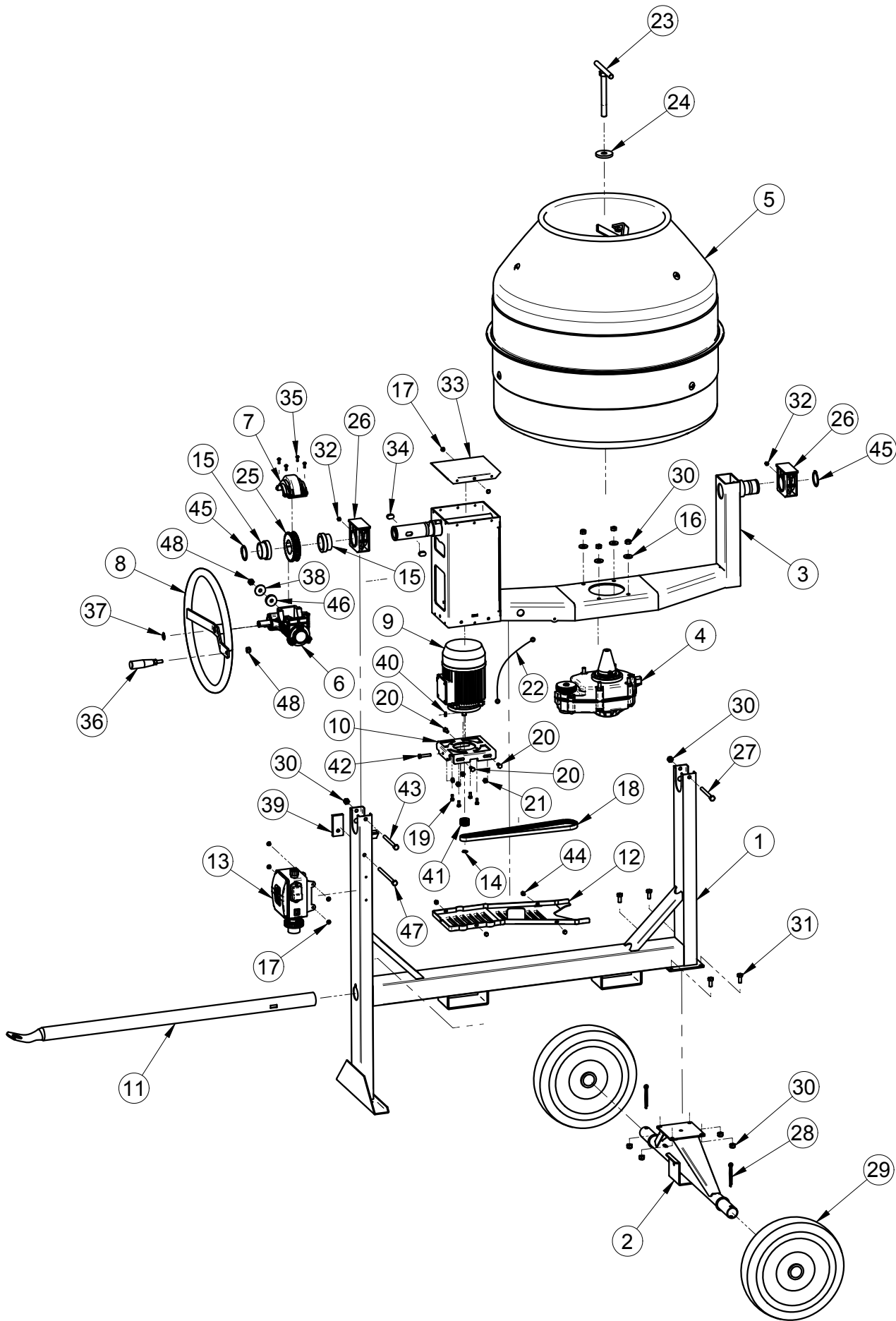


FIG. 6



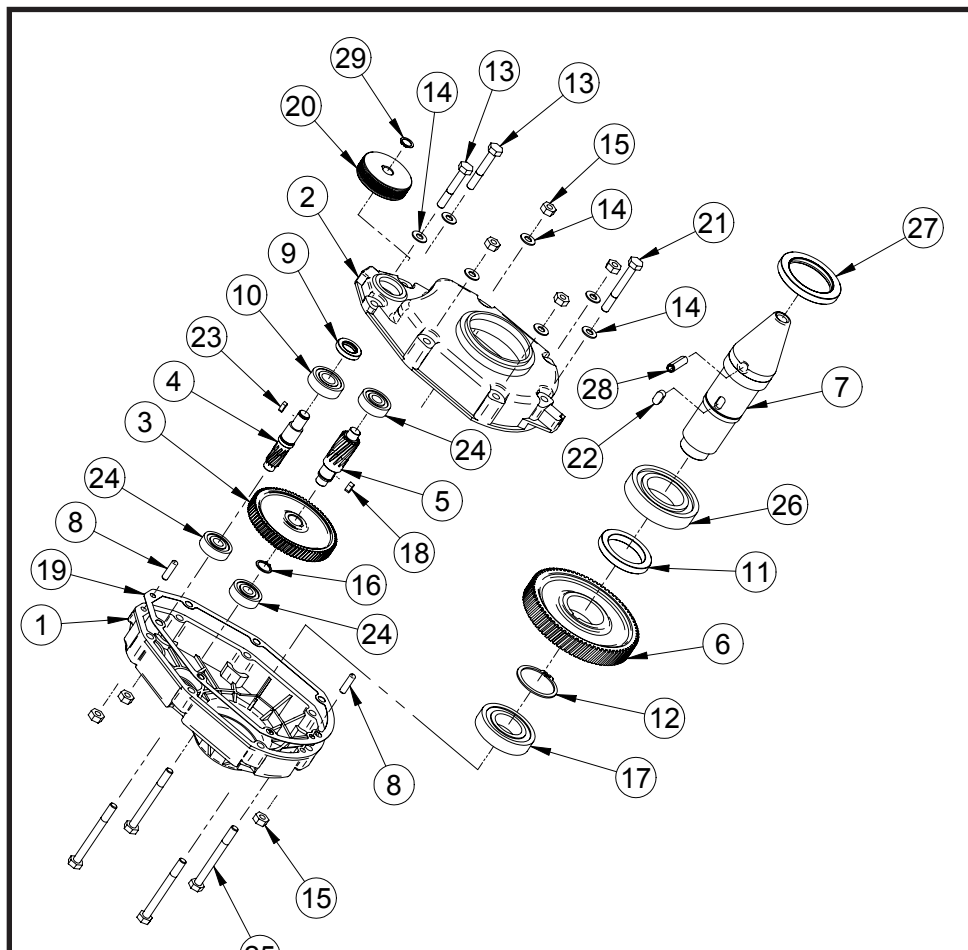
TAV. 1/A - 1/B

TAV. 1/A		STRUTTURA DELLA MACCHINA - STRUCTURE MACHINE - MACHINE STRUCTURE - MASCHINENAUFBAU ESTRUCTURA DE LA MAQUINA - [SYNTESI 190-250]					
RIF.	COD.	I	F	GB	D	E	NOTE
1	3208817	TELAIO	CHÂSSIS	FRAME	RAHMEN	BASTIDOR	
2	3228743	ASSALE RUOTE	ESSIEU ROUES	WHEEL AXLE	RADACHSE	EJE RUEDAS	COD. 1105650 - 1105650A-1105655
	3228744						COD. 1105700 - 1105701 1105703-1105705
3	3208782	BRACCIO	BRAS	ARM	ARM	BRAZO	
4	3208746	RIDUTTORE	REDUCTEUR	GEAR BOX	GETRIEBE	REDUCTOR	
	3210691						1105701
5	3208830	VASCA COMPLETA	CUVE TOUTE ÉQUIPÉE	COMPLETE TANK ASSEMBLY	KOMPLETTE WANNE	CUBA COMPLETA	COD. 1105650 - 1105655
	3208811						COD. 1105700 - 1105701 1105703 - 1105705
6	3209786	RIDUTTORE RIBALTAMENTO VASCA	RÉDUCTEUR DE BASCULEMENT DE LA CUVE	DRUM MOVEMENT REDUCTION UNIT	UNTERSETZUNGSGETRIEBE DER KIPPVORRICHTUNG DER MISCHTROMMEL	REDUCTOR VOLTEO DEL TAMBOR	1105650-
7	3209429	COPERCHIO	CAPOT	COVER	ABDECKUNG	CUBIERTA	
8	3228750	VOLANTE	VOLANT	HANDWHEEL	SCHWUNGRAD	VOLANTE	
9	3234487	MOTORE	MOTEUR	MOTOR	MOTOR	MOTOR	COD. 1105650 - 1105700
	3210698						COD. 1105703
	3209552						COD. 1105655 - 1105705
	3234487						COD. 1105650-A
	3228382						COD. 1105701
10	3208804	SUPPORTO MOTORE	SUPPORT DU MOTEUR	MOTOR SUPPORT	MOTORHALTERUNG	SOPORTE MOTOR	
11	3228745	TIMONE	BARRE	TOW BAR	STEUER	TIMON	
12	3208795	CARTER	CARTER	GUARD	SCHUTZHAUBE	CUBIERTA	
13	3229075	QUADRO ELETTRICO	TABLEAU ELECTRIQUE	ELECTRIC PANEL	SCHALTSCHRANK	CUADRO ELÉCTRICO	COD. 1105650 - 1105650A - 1105700 1105701
	3210700						COD. 1105703
	3228436						COD. 1105655 - 1105705
14	2227214	ANELLO ARRESTO	BAGUE D'ARRET	STOP RING	SPERRING	ANILLO DE TOPE	E 14
15	3208770	BOCCOLA	DOUILLE	BUSHING	BUCHSE	ANILLO	
16	3203917	RONDELLA	RONDELLE	WASHER	UNTERLEGSCHLEIBE	ARANDELA	D. 8X25X4 Z
17	3211175	RIVETTO	RIVET	RIVET	ALIUNET	REMACHE	STAVEX 4.8 TL ACC
18	3208791	CINGHIA	COURROIE	BELT	RIEMEN	CORREA	
19	2222002	VITE	VIS	BOLT	SCHRAUBE	TORNILLO	TE 8.8 5739 M6X16 Z
20	2222064	VITE	VIS	BOLT	SCHRAUBE	TORNILLO	TE 8.8 5739 M8X16 Z
21	2223570	DADO	ECROU	NUT	MUTTER	TUERCA	5588 M8 z
22	3230876	CAVETTO TERRA	CABLE DE MASSE	CABLE GROUND	CABLE GROUND	CABLE A TIERRA	mm 300
23	3206690	VITE BLOCCAGGIO VASCA	VIS DE BLOCAGE DE LA CUVE	DRUM LOCKING SCREW	FESTSTELLSCHRAUBE MISCHTROMMEL	TORNILLO BLOQUEO CUBA	
24	3207225	RONDELLA	RONDELLE	WASHER	UNTERLEGSCHLEIBE	ARANDELA	D.61X19X8
25	3208773	INGRANAGGIO	ENGRENAGE	GEAR	ZAHNRAD	ENGRANAJE	
26	3208792	SUPPORTO	SUPPORT	SUPPORT	HALTERUNG	SOPORTE	
27	2222114	VITE	VIS	BOLT	SCHRAUBE	TORNILLO	TE 8.8 5737 M8X90 Z
28	2226700	COPIGLIA	GOUPILLE	SPLIT PIN	SPLINT	PASADOR	COD. 1105650- 1105650A - 1105655
	2226503						COD. 1105700 - 1105701 - 1105703 1105705 (1336 8X63 Z)
29	2211100	RUOTA	ROUE	WHEEL	RÄDER	RUEDA	COD. 1105650 1105650A- 1105655
	2211200						COD. 1105700 - 1105701 1105703 -1105705
30	2223923	DADO	ECROU	NUT	MUTTER	TUERCA	AUTOBL. 7474 M8
31	2222060	VITE	VIS	BOLT	SCHRAUBE	TORNILLO	TE 8.8 5739 M8X20 Z
32	2230350	INGRASSATORE	GRAISSEUR	GREASER	SCHMIERER	INJECTOR DE LUBRIFICANTE	M8X1.25
33	3228746	CHIUSURA BRACCIO	FERMETURE DU BRAS	ARM CLOSURE	ARMVERSCHLUSS	CIERRE DEL BRAZO	
34	3208776	LINGUETTA	LANGUETTE	KEY	KEIL	LENGUETA	14X9X25
35	2222467	VITE	VIS	BOLT	SCHRAUBE	TORNILLO	TRIOBL. TC PH M5X20
36	3206748	MANOPOLA	POIGNÉE	KNOB	KNOPF	POMO	M10
37	3225036	ANELLO ARRESTO	BAGUE D'ARRET	STOP RING	SPERRING	ANILLO DE TOPE	E 20 Z
38	2224220	RONDELLA	RONDELLE	WASHER	UNTERLEGSCHLEIBE	ARANDELA	6593 D.10X40 Z
39	3208944	AMMORTIZZATORE	AMORTISSEUR	SHOCK ABSORBER	STOSSDÄMPFER	AMORTIGUADOR	
40	3228116	LINGUETTA	LANGUETTE	KEY	KEIL	LENGUETA	5X5X16
41	3208828	PULEGGIA	POULIE	PULLEY	RIEMENSCHLEIBE	POLEA	
42	2222190	VITE	VIS	BOLT	SCHRAUBE	TORNILLO	TE 8.8 5739 M8X40 Z
43	2222112	VITE	VIS	BOLT	SCHRAUBE	TORNILLO	TE 8.8 5737 M8X100 Z
44	3225750	VITE	VIS	BOLT	SCHRAUBE	TORNILLO	TRIOBL. TEFR M6X10 Z
45	2227205	ANELLO ARRESTO	BAGUE D'ARRET	STOP RING	SPERRING	ANILLO DE TOPE	E 50
46	3208790	AMMORTIZZATORE	AMORTISSEUR	SHOCK ABSORBER	STOSSDÄMPFER	AMORTIGUADOR	
47	3210606	VITE	VIS	BOLT	SCHRAUBE	TORNILLO	TE 8.8 5737 M10X160 Z
48	2223920	DADO	ECROU	NUT	MUTTER	TUERCA	AUTOBL. 7474 M10



TAV. 1/B		STRUTTURA DELLA MACCHINA - STRUCTURE MACHINE - MACHINE STRUCTURE - MASCHINENAUFBAU ESTRUCTURA DE LA MAQUINA - [SYNTESI 300-350]					
RIF.	COD.	I	F	GB	D	E	NOTE
1	3209021	TELAIO	CHÂSSIS	FRAME	RAHMEN	BASTIDOR	
2	3228747	ASSALE RUOTE	ESSIEU ROUES	WHEEL AXLE	RADACHSE	EJE RUEDAS	
3	3209022	BRACCIO	BRAS	ARM	ARM	BRAZO	
4	3210475	RIDUTTORE	REDUCTEUR	GEAR BOX	GETRIEBE	REDUCTOR	COD. 1105750 - 1105755 1105800 - 1105803 - 1105805
	3210691						
5	3209311	VASCA COMPLETA	CUVE TOUTE ÉQUIPÉE	COMPLETE TANK ASSEMBLY	KOMPLETTE WANNE	CUBA COMPLETA	COD. 1105750 - 1105752 1105755
	3206635						
6	3209786	RIDUTTORE RIBALTAMENTO VASCA	RÉDUCTEUR DE BASCULEMENT DE LA CUVE	DRUM MOVEMENT REDUCTION UNIT	UNTERSETZUNGSGETRIEBE DER KIPPVORRICHTUNG DER MISCHTROMMEL	REDUCTOR VOLTEO DEL TAMBOR	
7	3209429	COPERCHIO	CAPOT	COVER	ABDECKUNG	CUBIERTA	
8	3228750	VOLANTE	VOLANT	HANDWHEEL	SCHWUNGRAD	VOLANTE	
9	3234565	MOTORE	MOTEUR	MOTOR	MOTOR	MOTOR	COD. 1105750 - 1105800
	3210697						COD. 1105803
	3226678						COD. 1105752
	3228383						COD. 1105801
	3209560						COD. 1105755 - 1105805
	3210674						COD. 1105802
10	3209006	SUPPORTO MOTORE	SUPPORT DU MOTEUR	MOTOR SUPPORT	MOTORHALTERUNG	SOPORTE MOTOR	
11	3228748	TIMONE	BARRE	TOW BAR	STEUER	TIMÓN	
12	3209005	CARTER	CARTER	GUARD	SCHUTZHAUBE	CUBIERTA	
13	3229076	QUADRO ELETTRICO	TABLEAU ELECTRIQUE	ELECTRIC PANEL	SCHALTSCHRANK	CUADRO ELÉCTRICO	COD. 1105750 - 1105800
	3210699						COD. 1105803
	3209025						COD. 1105752
	3228320						COD. 1105755 - 1105805
	3231997						COD. 1105801
	3210677						COD. 1105802
14	2227214	ANELLO ARRESTO	BAGUE D'ARRET	STOP RING	SPERRING	ANILLO DE TOPE	E 14
15	3208770	BOCCOLA	DOUILLE	BUSHING	BUCHSE	ANILLO	
16	3209178	RONDELLA	RONDELLE	WASHER	UNTERLEGSSCHEIBE	ARANDELA	D. 10X30X4 Z
17	3211175	RIVETTO	RIVET	RIVET	ALIUNET	REMACHE	STAVEX 4.8 TLACC
18	3235727	CINGHIA	COURROIE	BELT	RIEMEN	CORREA	220V/50 Hz
	3236052						115V/60Hz
19	2222002	VITE	VIS	BOLT	SCHRAUBE	TORNILLO	TE 8.8 5739 M6X16 Z
20	2222060	VITE	VIS	BOLT	SCHRAUBE	TORNILLO	TE 8.8 5739 M8X20 Z
21	2223570	DADO	ECROU	NUT	MUTTER	TUERCA	5588 M8 z
22	3230876	CAVETTO TERRA	CABLE DE MASSE	CABLE GROUND	CABLE GROUND	CABLE A TIERRA	mm 300
23	3210467	VITE BLOCCAGGIO VASCA	VIS DE BLOCAGE DE LA CUVE	DRUM LOCKING SCREW	FESTSTELLSCHRAUBE MISCHTROMMEL	TORNILLO BLOQUEO CUBA	
24	3210466	RONDELLA	RONDELLE	WASHER	UNTERLEGSSCHEIBE	ARANDELA	D.61X19X8
25	3208773	INGRANAGGIO	ENGRENAGE	GEAR	ZAHNRAD	ENGRANAJE	
26	3209009	SUPPORTO	SUPPORT	SUPPORT	HALTERUNG	SOPORTE	
27	1222694	VITE	VIS	BOLT	SCHRAUBE	TORNILLO	TE 8.8 5737 M10X110 Z
28	2226503	COPIGLIA	GOUPILLE	SPLIT PIN	SPLINT	PASADOR	1336 D.8X63 Z
29	2211250	RUOTA	ROUE	WHEEL	RÄDER	RUEDA	
30	2223920	DADO	ECROU	NUT	MUTTER	TUERCA	AUTOBL. 7474 M10
31	2222056	VITE	VIS	BOLT	SCHRAUBE	TORNILLO	TE 8.8 5739 M10X25 Z
32	2230350	INGRASSATORE	GRAISSEUR	GREASER	SCHMIERER	INJECTOR DE LUBRIFICANTE	M8X1.25
33	3228749	CHIUSURA BRACCIO	FERMETURE DU BRAS	ARM CLOSURE	ARMVERSCHLUSS	CIERRE DEL BRAZO	
34	3208776	LINGUETTA	LANGUETTE	KEY	KEIL	LENGUETA	14X9X25
35	2222465	VITE	VIS	BOLT	SCHRAUBE	TORNILLO	TRILOB. TC PH M5X15
36	3206748	MANOPOLA	POIGNÉE	KNOB	KNOPF	POMO	M10
37	3225036	ANELLO ARRESTO	BAGUE D'ARRET	STOP RING	SPERRING	ANILLO DE TOPE	E 20 Z
38	2224220	RONDELLA	RONDELLE	WASHER	UNTERLEGSSCHEIBE	ARANDELA	6593 D.10X40 Z
39	3208789	AMMORTIZZATORE	AMORTISSEUR	SHOCK ABSORBER	STOSSDÄMPFER	AMORTIGUADOR	
40	3228116	LINGUETTA	LANGUETTE	KEY	KEIL	LENGUETA	5X5X16
41	3208828	PULEGGIA	POULIE	PULLEY	RIEMENSCHLEIBE	POLEA	
42	2222190	VITE	VIS	BOLT	SCHRAUBE	TORNILLO	TE 8.8 5739 M8X40 Z
43	2222154	VITE	VIS	BOLT	SCHRAUBE	TORNILLO	TE 8.8 5737 M10X120 Z
44	3225750	VITE	VIS	BOLT	SCHRAUBE	TORNILLO	TRILOB. TEFR M6X10 Z
45	2227205	ANELLO ARRESTO	BAGUE D'ARRET	STOP RING	SPERRING	ANILLO DE TOPE	E 50
46	3208790	AMMORTIZZATORE	AMORTISSEUR	SHOCK ABSORBER	STOSSDÄMPFER	AMORTIGUADOR	
47	3210606	VITE	VIS	BOLT	SCHRAUBE	TORNILLO	TE 8.8 5737 M10X160 Z
48	2223920	DADO	ECROU	NUT	MUTTER	TUERCA	AUTOBL. 7474 M10

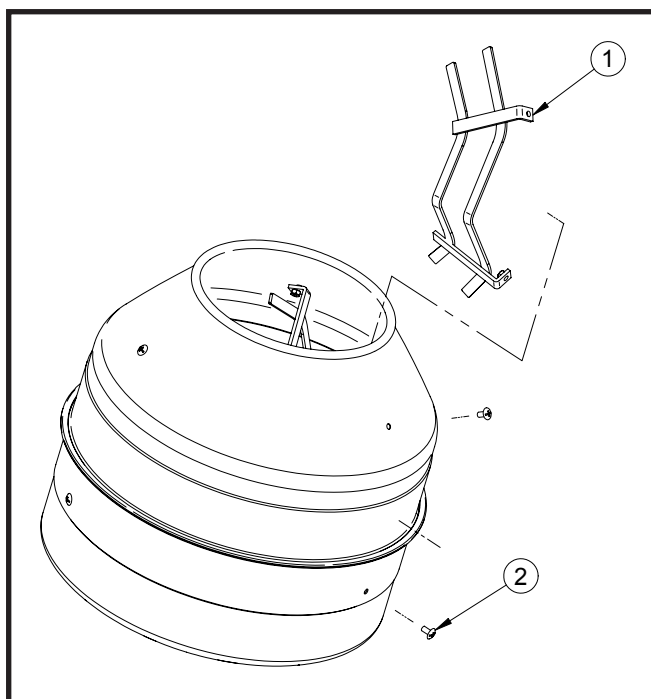
TAV. 2/A - 2/B



TAV. 2/A		RIDUTTORE - RÉDUCTEUR - GEAR BOX - GETRIEBE - REDUCTOR - [SYNTESI 190-250]					
3208746							
RIF.	COD.	I	F	GB	D	E	NOTE
1	3209680	CARCASSA RIDUTTORE	CARCASSE RÉDUCTEUR	GEAR BOX CASING	GETRIEBEGEHÄUSE	CARCASA REDUCTOR	
2	3209681	CARCASSA RIDUTTORE	CARCASSE RÉDUCTEUR	GEAR BOX CASING	GETRIEBEGEHÄUSE	CARCASA REDUCTOR	
3	2202493	INGRANAGGIO	ENGRENAGE	GEAR	ZAHNRAD	ENGRANAJE	
4	3209770	ALBERO	ARBRE	SHAFT	WELLE	EJE	
5	3208754	PIGNONE	PIGNON	PINION	RITZEL	PIÑÓN	
6	3208756	INGRANAGGIO	ENGRENAGE	GEAR	ZAHNRAD	ENGRANAJE	
7	3208748	ALBERO CENTRALE	ARBRE CENTRAL	MAIN SHAFT	ZENTRALANTRIEB	EJE CENTRAL	
8	2228820	SPINA	FICHE ÉLASTIQUE	PIN	STIFT	CLAVIJA DE ACERO	D.6X14
9	3200094	ANELLO PARAOLIO	PARE-HUILE	OIL SEAL	ÖLDICHTUNG	GUARDAGOTAS	35X20X7
10	3225958	CUSCINETTO	ROULEMENT	BEARING	LAGER	COJINETE	6204
11	3208752	DISTANZIALE	ENTRETOISE	SPACER BRACKET	DISTANZHULSE	ESPACIADOR	
12	2227220	ANELLO ARRESTO	BAGUE D'ARRÊT	STOP RING	ARRETIERRING	ANILLO DE PARADA	E 40
13	2222018	VITE	VIS	BOLT	SCHRAUBE	TORNILLO	TE 8.8 5737 M8x35 Z
14	2224140	RONDELLA	RONDELLE	WASHER	UNTERLEGSCHLEIBE	ARANDELA	6593 D.8X18 Z
15	2223570	DADO	ECROU	NUT	MUTTER	TUERCA	5588 M8 Z
16	2227220	ANELLO ARRESTO	BAGUE D'ARRÊT	STOP RING	ARRETIERRING	ANILLO DE PARADA	E 40
17	3213898	CUSCINETTO	ROULEMENT	BEARING	LAGER	COJINETE	6207
18	2229249	LINGUETTA	LANGUETTE	KEY	FEDER	LENGÜETA	5X5X12
19	3213887	GUARNIZIONE	JOINT	GASKET	DICHTUNG	JUNTA	
20	3208762 3210689	PULEGGIA	POULIE	PULLEY	RIEMENSCHLEIBE	POLEA	1105701
21	2222114	VITE	VIS	BOLT	SCHRAUBE	TORNILLO	TE 8.8 5737 M8x90 Z
22	3213897	LINGUETTA	LANGUETTE	KEY	FEDER	LENGÜETA	10X8X15
23	2229250	LINGUETTA	LANGUETTE	KEY	FEDER	LENGÜETA	5X5X15
24	3209679	CUSCINETTO	ROULEMENT	BEARING	LAGER	COJINETE	6301
25	3227517	VITE	VIS	BOLT	SCHRAUBE	TORNILLO	TE 8.8 5739 M8x100 Z
26	3213899	CUSCINETTO	ROULEMENT	BEARING	LAGER	COJINETE	6209
27	3213896	ANELLO PARAOLIO	PARE-HUILE	OIL SEAL	ÖLDICHTUNG	GUARDAGOTAS	72X52X8
28	2228360	SPINA ELASTICA	FICHE ÉLASTIQUE	SHEAR PIN	SPANNSTIFT	CLAVIJA ELÁSTICA	D.8X16
29	1227330	ANELLO ARRESTO	BAGUE D'ARRÊT	STOP RING	ARRETIERRING	ANILLO DE PARADA	E 15

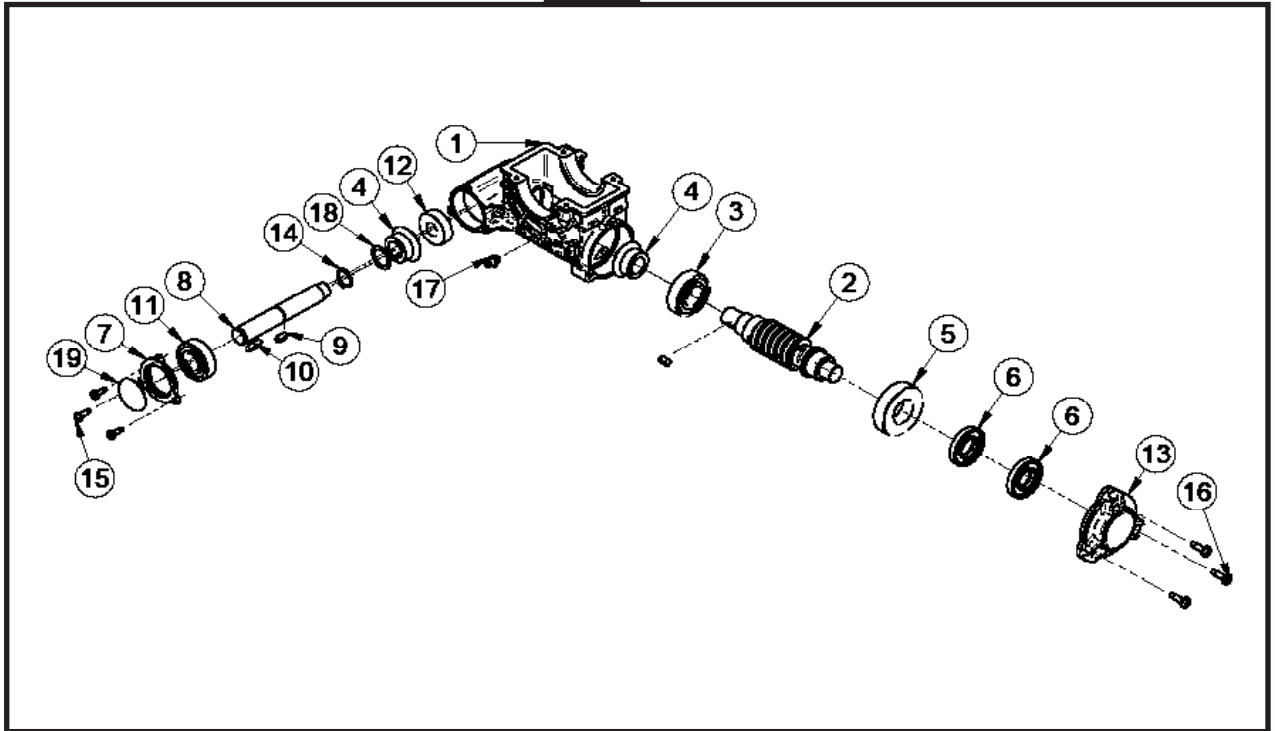
TAV. 2/B		RIDUTTORE - RÉDUCTEUR - GEAR BOX - GETRIEBE - REDUCTOR - [SYNTESI 300-350]					
3210475		I	F	GB	D	E	NOTE
RIF.	COD.						
1	3209514	CARCASSA RIDUTTORE	CARCASSE RÉDUCTEUR	GEAR BOX CASING	GETRIEBEGEHÄUSE	CARCASA REDUCTOR	
2	3209515	CARCASSA RIDUTTORE	CARCASSE RÉDUCTEUR	GEAR BOX CASING	GETRIEBEGEHÄUSE	CARCASA REDUCTOR	
3	3209801	INGRANAGGIO	ENGRENAGE	GEAR	ZAHNRAD	ENGRANAJE	
4	3209799	ALBERO	ARBRE	SHAFT	WELLE	EJE	
5	3208975	PIGNONE	PIGNON	PINION	RITZEL	PIÑÓN	
6	3208970	INGRANAGGIO	ENGRENAGE	GEAR	ZAHNRAD	ENGRANAJE	
7	3210474	ALBERO CENTRALE	ARBRE CENTRAL	MAIN SHAFT	ZENTRALANTRIEB	EJE CENTRAL	
8	3213180	SPINA	FICHE ÉLAASTIQUE	PIN	STIFT	CLAVIJA DE ACERO	D.8X30
9	3200094	ANELLO PARAOLIO	PARE-HUILE	OIL SEAL	ÖLDICHTUNG	GUARDAGOTAS	35X20X7
10	3208983	CUSCINETTO	ROULEMENT	BEARING	LAGER	COJINETE	6204
11	3208966	DISTANZIALE	ENTRETOISE	SPACER BRACKET	DISTANZHULSE	ESPACIADOR	
12	2227207	ANELLO ARRESTO	BAGUE D'ARRÊT	STOP RING	ARRETIERRING	ANILLO DE PARADA	E 55
13	2222148	VITE	VIS	BOLT	SCHRAUBE	TORNILLO	TE 8.8 5737 M10X65 Z
14	2224340	RONDELLA	RONDELLE	WASHER	UNTERLEGSCHIEBE	ARANDELA	6592 D.10X21
15	2223650	DADO	ECROU	NUT	MUTTER	TUERCA	5588 M10 Z
16	2227320	ANELLO ARRESTO	BAGUE D'ARRÊT	STOP RING	ARRETIERRING	ANILLO DE PARADA	E 20
17	3213282	CUSCINETTO	ROULEMENT	BEARING	LAGER	COJINETE	6208
18	2229259	LINGUETTA	LANGUETTE	KEY	FEDER	LENGÜETA	6X6X14
19	3209811	GUARNIZIONE	JOINT	GASKET	DICHTUNG	JUNTA	
20	3235725	PULEGGIA	POULIE	PULLEY	RIEMENSCHIEBE	POLEA	220V/50 Hz
	3210688						115V/60Hz
21	2222145	VITE	VIS	BOLT	SCHRAUBE	TORNILLO	TE 8.8 5737 M10X80 Z
22	3213178	LINGUETTA	LANGUETTE	KEY	FEDER	LENGÜETA	10X8X20
23	2229250	LINGUETTA	LANGUETTE	KEY	FEDER	LENGÜETA	5X5X15
24	3209682	CUSCINETTO	ROULEMENT	BEARING	LAGER	COJINETE	6302
25	2222153	VITE	VIS	BOLT	SCHRAUBE	TORNILLO	TE 8.8 5737 M10X100 Z
26	2204569	CUSCINETTO	ROULEMENT	BEARING	LAGER	COJINETE	6211
27	3213179	ANELLO PARAOLIO	PARE-HUILE	OIL SEAL	ÖLDICHTUNG	GUARDAGOTAS	90X65X10
28	3213177	SPINA ELASTICA	FICHE ÉLASTIQUE	SHEAR PIN	SPANNSTIFT	CLAVIJA ELÁSTICA	6873 D.12X40
29	1227330	ANELLO ARRESTO	BAGUE D'ARRÊT	STOP RING	ARRETIERRING	ANILLO DE PARADA	E 15

TAV. 3



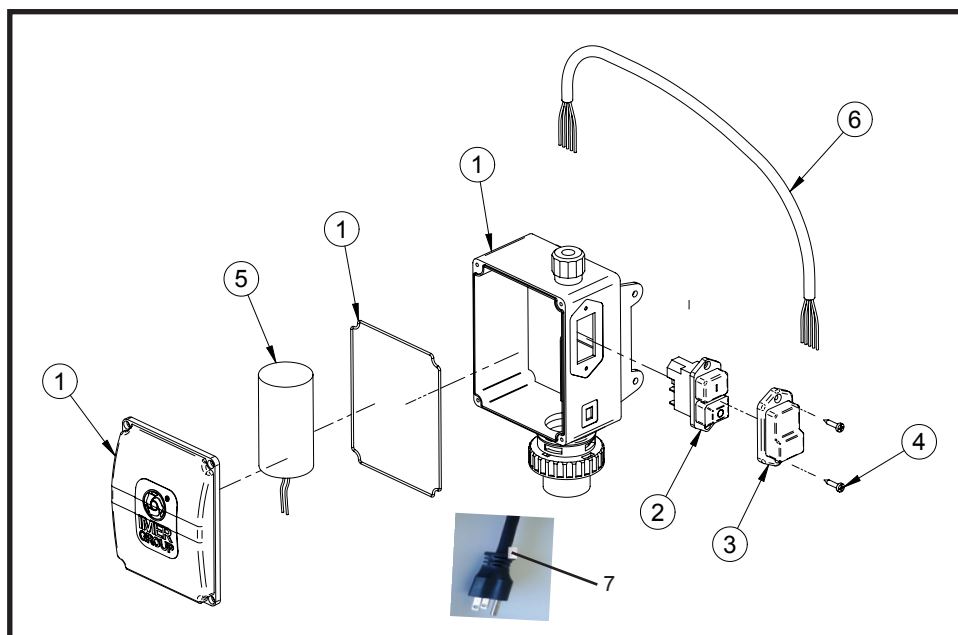
TAV. 3		VASCA IN ACCIAIO - CUVE EN ACIER - STEEL DRUM - MISCHTROMMEL AUS STAHL - CUBA DE ACERO					
RIF.	COD.	I	F	GB	D	E	NOTE
1	2250069	PALA	PALE	PADDLE	RÜHRARM	PALA	COD. 1105650 - 1105655
	2250087						COD. 1105700 - 1105703 - 1105705
	2250088						COD. 1105750 - 1105755
	2250089						COD. 1105800 - 1105803 - 1105805
2	2222193	VITE	VIS	BOLT	SCHRAUBE	TORNILLO	TB M12x25

TAV. 4

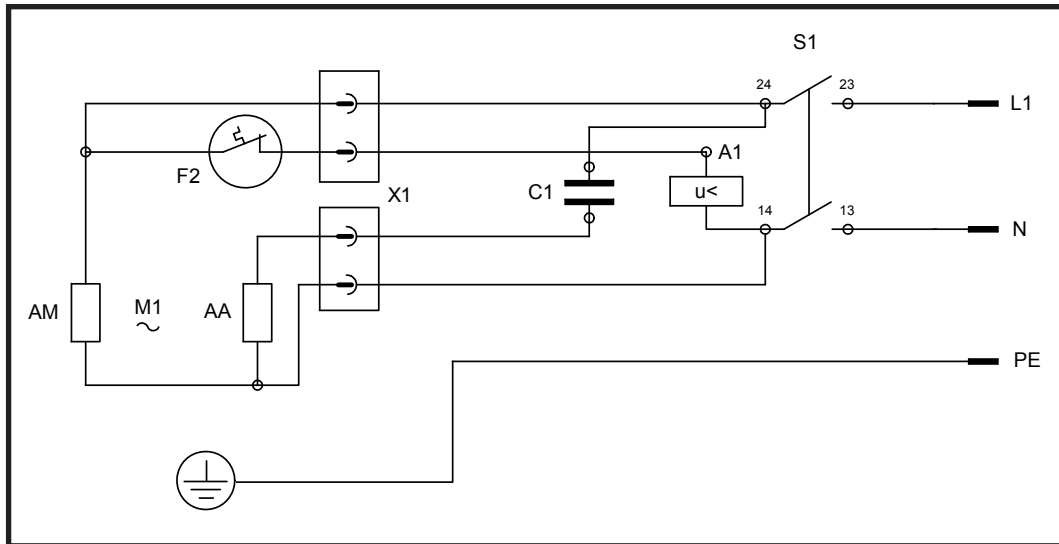


TAV. 4		RIDUTTORE RIBALTAMENTO VASCA - RÉDUCTEUR DE BASCULEMENT - DRUM REDUCTION UNITUNTERSETZUNGSGETRIEBE DER KIPPVORRICHTUNG DER MISCHTROMME REDUCTOR VOLTEO DEL TAMBUR					
3209786							
RIF.	COD.	I	F	GB	D	E	NOTE
1	3234639	CARCASSA RIBALTAMENTO	CARCASSE RÉDUCTEUR	GEAR BOX CASING	GETRIEBEGEHÄUSE	CARCASA REDUCTOR	
2	3213893	VITE SENZA FINE	VIS	BOLT	SCHRAUBE	TORNILLO	M10X110 Z
3	2204540	CUSCINETTO	ROULEMENT	BEARING	LAGER	COJINETE	
4	3213264	PIGNONE CONICO	PIGNON	PINION	RITZEL	PIÑÓN	Z 20
5	3237097	CUSCINETTO	ROULEMENT	BEARING	LAGER	COJINETE	
6	3213811	ANELLO PARAOLIO	BAGUE D'ÉTANCHÉITÉ	OIL SEAL RING	ÖLABSTREIFRING	ANILO DE RÉTEN	47X17X7
7	3234642	COPERCHIO RIDUTTORE	capot	cover	Abdeckung	cubierta	
8	3208771	ALBERO VOLANTE	ARBRE	SHAFT	WELLE	EJE	
9	2229259	LINGUETTA	LANGUETTE	KEY	FEDER	LENGÜETA	6X6X14
10	2229300	LINGUETTA	LANGUETTE	KEY	FEDER	LENGÜETA	6X6X20
11	2204560	CUSCINETTO	ROULEMENT	BEARING	LAGER	COJINETE	
12	3232764	CUSCINETTO	ROULEMENT	BEARING	LAGER	COJINETE	
13	3234641	COPERCHIO RIDUTTORE	capot	cover	Abdeckung	cubierta	
14	2227320	ANELLO SEEGER	BAGUE D'ARRÊT	STOP RING	ARRETIERRING	ANILLO DE PARADA	
15	2222465	VITE	VIS	BOLT	SCHRAUBE	TORNILLO	
16	3209987	VITE	VIS	BOLT	SCHRAUBE	TORNILLO	
17	2230350	INGRASSATORE	GRAISSE	GREASE	GREASE	GRASA	
18	3227876	ROSETTA	RONDELLE	WASHER	UNTERLEGSCHIBE	ARANDELA	
19	3234355	ANELLO ARRESTO	BAGUE D'ARRÊT	STOP RING	ARRETIERRING	ANILLO DE PARADA	

TAV. 5



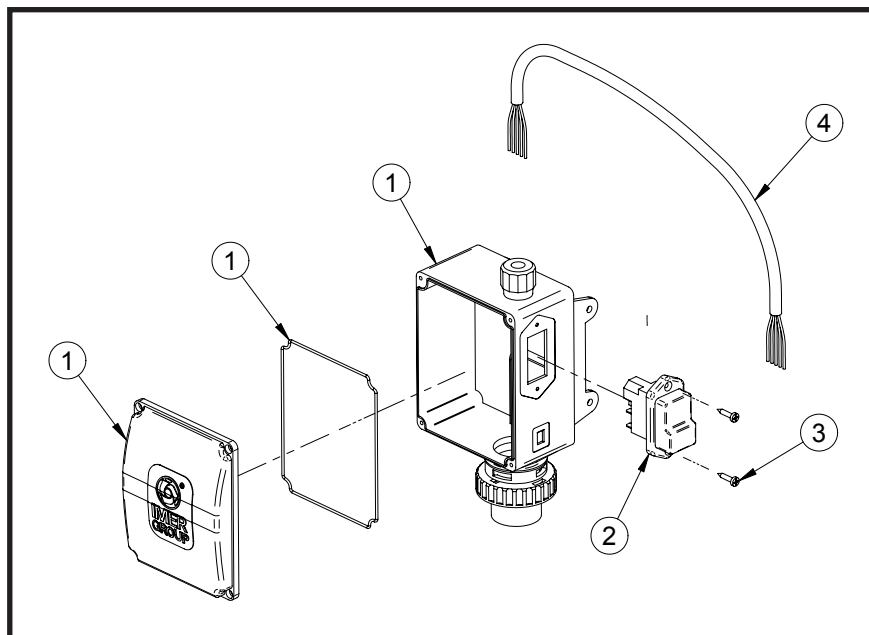
TAV. 5		QUADRO ELETTRICO MONOFASE - TABLEAU ELECTRIQUE MONOPHAS - SINGLE-PHASE ELECTRICAL PANEL					
		SCHALTTAFEL EINPHASENVERSORGUNG - CUADRO ELÉCTRICO MONOFÁSICO					
RIF.	COD.	I	F	GB	D	E	NOTE
1	3228752	CASSETTA ELETTRICA	BOÎTIER ÉLECTRIQUE	JUNCTION BOX	GEHÄUSE	CAJA ELÉCTRICA	COD. 1105650 - 1105700
	3228754						COD. 1105703
	3228753						COD. 1105750 - 1105752 - 1105800 - 1105801 (1105800-A Version Australia)
	3228755						COD. 1105803
	3234949						COD. 1105802
2	3209337	INTERRUTTORE	INTERRUPTEUR	SWITCH	SCHALTER	INTERRUPTOR	COD. 1105650 - 1105700 - 1105750 - 1105752 - 1105800 - 1105801 (1105800-A Version Australia)
	3210872						COD. 1105703 - 1105803
	3234950						COD. 1105802
3	3209340	PROTEZIONE TRASPARENTE	PROTECTION TRASPARENTE	LEAKAGE PROTECTION	PROTECCIÓN TRASPARENTE	PROTECCION	
4	3210116	VITE	VIS	BOLT	SCHRAUBE	TORNILLO	
5	3229078	CONDENSATORE	CONDENSATEUR	CAPACITOR	KONDENSATOR	CONDENSADOR	COD. 1105650 - 1105700 (450V 35µF)
	3213013						COD. 1105703 (250V 120µF)
	3229080						COD. 1105750 - 1105800 (450V 60µF)
	3210707						COD. 1105803 (250V 110µF)
	3209504						COD. 1105752 (1105800-A Version Australia) (450V 50µF)
	3231995						COD. 1105801 (450V 60 µF)
3229797	COD. 1105802 (250V 100 µF)						
6	3226030	CAVO ELETTRICO	CÂBLE ÉLECTRIQUE	ELECTRIC CABLE	STROMKABEL	CABLE ELÉCTRICO	COD. 1105650 - 1105700 - 1105750 - 1105752 - 1105800 - 1105801 - (1105800/A)
	3228762						COD. 1105703 - 1105803 - 1105802
7	3209542	SPINA PER USA	CHEVILLA	PIN	STECKER	CLAVIJA	1105802



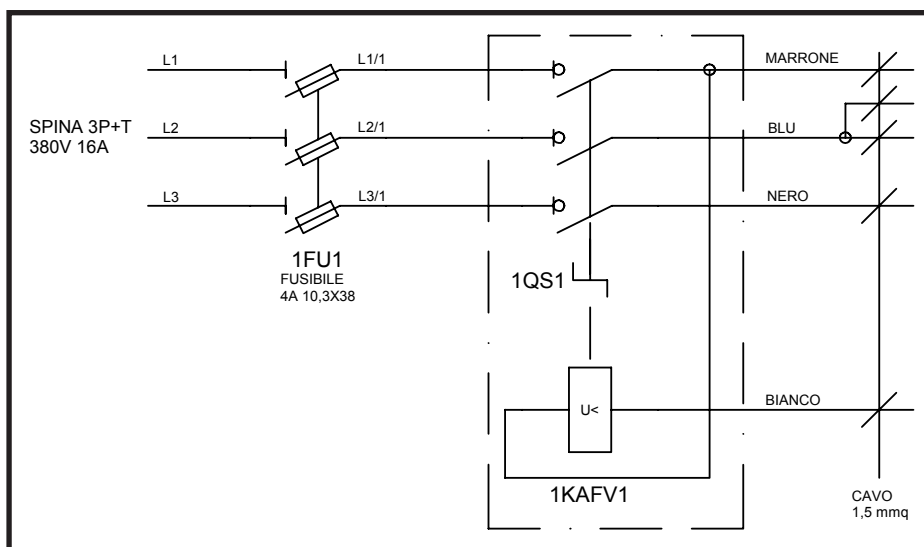
**SCHEMA ELETTRICO MONOFASE - SCHMA LECTRIQUE MONOPHAS - SINGLE-PHASE WIRING DIAGRAM
STROMLAUFPLAN EINPHASENVERSORGUNG - ESQUEMA ELÉCTRICO MONOFÁSICO**

RIF.	I	F	GB	D	E
PE	CONDUTTORE DI PROTEZIONE	CONDUCTEUR DE PROTECTION	PROTECTION WIRE	SCHUTZLEITER	CONDUCTOR DE LÍNEA PROTECCIÓN
N	CONDUTTORE LINEA NEUTRO	CONDUCTEUR LIGNE NEUTRE	NEUTRAL LINE CABLE	NULLEITER	CONDUCTOR DE LA LÍNEA DEL NEUTRO
L1	CONDUTTORE LINEA FASE	CONDUCTEUR LIGNE PHASE	PHASE LINE CONDUCTOR	PHASENLEITER	CONDUCTOR DE LA LÍNEA DE FASE
S1	INTERRUPTORE COMANDO	INTERRUPTEUR DE COMMANDE	CONTROL SWITCH	SCHALTER	INTERRUPTOR DE MANDO
F2	PROTEZIONE TERMICA	PROTECTION THERMIQUE	THERMAL PROTECTION	WÄRMESCHUTZ	PROTECCIÓN TÉRMICA
X1	MORSETTIERA MOTORE	BRIDES MOTEUR	MOTOR TERMINAL STRIP	KLEMMLEISTE MOTOR	CAJA DE BORNES MOTOR
C1	CONDENSATORE	CONDENSATEUR	CAPACITOR	KONDENSATOR	CONDENSADOR
M1	MOTORE	MOTEUR	MOTOR	MOTOR	MOTOR
AM	AVVOLGIMENTO MOTORE MARCIA	ENROULEMENT DU MOTEUR DE MARCHE	MOTOR RUNNING WINDING	MOTORWICKLUNG BETRIEB	ENROLLAMIENTO MOTOR MARCHA
AV	AVVOLGIMENTO MOTORE AVVIAMENTO	ENROULEMENT DU MOTEUR DE DÉMARRAGE	MOTOR START WINDING	MOTORWICKLUNG START	ENROLLAMIENTO MOTOR ARRANQUE

TAV. 6



TAV. 6		QUADRO ELETTRICO TRIFASE - TABLEAU LECTRIQUE TRIPHAS - THREE-PHASE ELECTRICAL PANEL SCHALTAFEL WECHSELSTROMVERSORGUNG - CUADRO ELÉCTRICO TRIFÁSICO					NOTE
RIF.	COD.	I	F	GB	D	E	
1	3228759 3228760	CASSETTA ELETTRICA	BOÎTIER ÉLECTRIQUE	JUNCTION BOX	GEHÄUSE	CAJA ELÉCTRICA	COD. 1105655 - 1105705 COD. 1105755 - 1105805
2	3228761	INTERRUTTORE	INTERRUPTEUR	SWITCH	SCHALTER	INTERRUPTOR	
3	3210116	VITE	VIS	BOLT	SCHRAUBE	TORNILLO	
4	3228763	CAVO ELETTRICO	CÂBLE ÉLECTRIQUE	ELECTRIC CABLE	STROMKABEL	CABLE ELÉCTRICO	



SCHEMA ELETTRICO TRIFASE - SCHMA LECTRIQUE TRIPHAS - THREE-PHASE WIRING DIAGRAM STROMLAUFPLAN WECHSELSTROMVERSORGUNG - ESQUEMA ELÉCTRICO TRIFÁSICO					
RIF.	I	F	GB	D	E
L1/L2/L3	CONDUTTORE LINEA FASE	CONDUCTEUR LIGNE PHASE	PHASE LINE CONDUCTOR	PHASENLEITER	CONDUCTOR DE LA LÍNEA DE FASE
1QS1	INTERRUTTORE COMANDO	INTERRUPTEUR DE COMMANDE	CONTROL SWITCH	SCHALTER	INTERRUPTOR DE MANDO
1FU1	PORTAFUSIBILE	PORTEFUSIBILE	FUSE CARRIER	POLKLEMME	BORNE
1KAFV1	PROTEZIONE TERMICA	PROTECTION THERMIQUE	THERMAL PROTECTION	WÄRMESCHUTZ	PROTECCIÓN TÉRMICA

CONDIZIONI DI GARANZIA

Il servizio di garanzia deve essere richiesto al più vicino Centro di Assistenza Autorizzato (elenco consultabile presso i Rivenditori autorizzati o sul sito internet www.imergroup.com area Service) ed al momento della richiesta l'acquirente dovrà documentare la data d'acquisto della macchina. Per garanzia si intende la riparazione e/o sostituzione di quelle parti che risultassero difettose di fabbricazione. Per tutti i beni prodotti dalla Imer International s.p.a. la garanzia è di 1 (uno) anno dalla data di consegna all'utilizzatore e comunque non oltre i 30 (trenta) mesi dalla data di spedizione da IMER. Le riparazioni effettuate in garanzia non interrompono il periodo della garanzia generale stessa. La garanzia comprende, la riparazione e/o sostituzione delle parti che risultano difettose di fabbricazione; rimangono ad esclusivo carico dell'acquirente tutte le spese di trasferta relative alle riparazioni eseguite presso l'acquirente stesso.

Gli interventi in garanzia, anche se da eseguirsi presso la sede del Centro di Assistenza Autorizzato, sono sottoposti al benessere tecnico da parte della Imer International s.p.a. ai fini del riconoscimento ufficiale degli stessi.

La garanzia non è applicabile nei seguenti casi:

- nei casi in cui la riparazione o la sostituzione di parti difettose venga eseguita in centri assistenza non autorizzati;
- nei casi in cui il difetto sia da imputare all'uso di ricambi non originali;
- nei casi in cui l'acquirente installi sul prodotto accessori non originali o non espressamente previsti sul manuale d'uso e manutenzione;
- nei casi in cui il prodotto sia stato modificato, riparato, smontato o comunque manomesso dall'acquirente o da terzi;
- nei casi di modifiche sostanziali fatte senza approvazione espressa da parte del servizio Assistenza IMER, che in qualche modo influiscono sul mal funzionamento della macchina;
- nei casi dovuti ad una scorretta messa in servizio ed un uso non conforme della macchina, al non rispetto delle istruzioni indicate nel manuale d'uso e manutenzione o alla non esecuzione degli interventi di manutenzione programmata;
- nei casi di calamità naturali;
- nei casi di normale usura;
- nel caso di danni causati dall'uso di carburanti e lubrificanti inadatti;
- nel caso di danni ai componenti elettrici causati da un inadeguato impianto di distribuzione, da disturbi provenienti dalla rete elettrica d'alimentazione o da collegamenti non effettuati secondo le disposizioni riportate sul manuale d'uso e manutenzione.

Per eventuali controversie è competente il Foro di Siena - sezione distaccata di Poggibonsi - Italia.

CONDITIONS DE GARANTIE

Le service de garantie il faut le demander au centre assistance autorisé Imer le plus proche (on peut voir la liste dans notre réseau de vente ou sur notre adresse web www.imergroup.com dans la partie Service); au moment de la demande de garantie il faut documenter la date d'achat du produit. Garantie signifie la réparation ou le remplacement des pièces qui ont un défaut de fabrication. Pour tous les matériels produits par Imer International spa la durée de la garantie est de 1 (un) an à partir de la date de livraison au client final sans toutefois dépasser le délai des 30 (trente) mois à partir de la date de livraison initiale de IMER. .

Le réparations effectuées pendant la période de garantie n'interrompent pas la période de garantie général. La garantie comprends la réparation ou le remplacement des pièces défectueuses (qui ont un défaut de fabrication); tous les transferts vers et de notre centre assistance pour des réparations chez le client seront chargé au client. Les réparations en garantie, même s'elles sont effectuées chez un des nos centre assistance autorisé, il faut que soient approuvées par les techniciens du Service Assistance de Imer International Spa pour autoriser la réparation.

La garantie n'est pas approuvé dans les cas suivants:

- Dans le cas dont la réparation ou le remplacement des pièces soit effectué dans un centre assistance pas autorisé;
- Dans le cas dont le défaut soit du à l'utilisation des pièces de rechange pas originels
- Dans le cas dont le client installes sur le produit des accessoires pas originels ou pas prévus dans le manuel de usage et entretien;
- dans le cas dont le produit soit modifié, réparé, démonté par le clients ou tiers;
- dans le cas de modifications faites sans approbation du service assistance Imer qui peuvent influer sur le fonctionnement de la machine;
- dans le cas de incorrecte mise en service et usage pas conforme du produit, et pas conforme aux instructions du manuel de usage et entretien et de la correcte maintenance programmée;
- en cas de calamités naturelles;
- en cas de usure;
- en cas de dégâts causés par l'utilisation des carburants et lubrifiants pas corrects;
- en cas de dégâts aux composants électriques causés par une installation inadéquate, en cas de problèmes à la ligne électrique ou connexions pas effectués selon les directions du manuel de usage et entretien.

En cas des controverses, le tribunal compétent est celui de Sienne - section détachée de Poggibonsi - Italie.

WARRANTY CONDITIONS

The service under terms of warranty has to be required to the closest Authorised Assistance Centre (you can find the list in our sales network or check it on our website www.imergroup.com in the Service area); the buyer has to apply for warranty always showing documents about the date of purchase of the item itself.

As warranty we mean repair or substitution of those spares that have manufacturing defects. For all the items produced by. Imer International s.p.a. warranty lasts 1 (one) year from the delivery date to final user and however no more than 30 (thirty) months from shipping date by IMER. . Repairs done during the warranty period do not interrupt the period of the general warranty itself.

The warranty service include repair or substitution of all the defective parts; if the repair is done at the customer's place all the transfer to and from the assistance centre will be charged to the purchaser.

All the repairs under terms of warranty, even if done in one of our authorised assistance centres, have to be approved by Imer International Service department in order to allow the repairs.

The warranty cannot be accepted in the following cases:

- When the repair or substitution of the parts has been done by a non-authorised Imer assistance service;
- When the cause of the problem is due to the use of non original Imer spare parts;
- When the user install on the machine non original or not indicated on the manual accessories;
- When the product has been, modified, repaired, disassembled from the buyer or from others;
- When there are modifications in the product done without Imer authorisation that can have influence on the correct functioning of the product;
- In case of incorrect start-up, incorrect use of the machine, incorrect use of the instruction given in the operating and maintenance manual, and not execution of the maintenance scheduled procedures;
- In case of natural disasters;
- In case of standard wear and tear;
- In case of damages caused by use of inadequate fuel and lubricant;
- In case of damages to the electrical components caused by an inadequate electrical system, in case of problems given by the electrical alimen-tation net, or by connections done without following the instruction of the operating and maintenance manual.

For any argument, please address to the place of Jurisdiction of Siena - section of Poggibonsi - Italy.

GARANTIEBEDINGUNGEN

Fordern Sie die Garantieleistung beim nächstgelegenen Autorisierten Servicezentrum (das Verzeichnis können Sie bei den autorisierten Händlern oder auf der Internetseite www.imergroup.com Bereich Service) einsehen. Der Kunde muss bei Anforderung des Service das Kaufdatum der Maschine belegen können. Mit Garantie ist die Reparatur und/oder der Ersatz der Maschinenteile gemeint, die Fabrikationsmängel aufweisen sollten. Für alle von Imer International s.p.a. hergestellten Produkte gilt eine Gewährleistung von 1 (einem) Jahr ab Lieferung an den Verbraucher, allerdings nicht über 30 (dreißig) Monate ab Versanddatum von IMER. Die erbrachten Garantiereparaturleistungen bewirken keine Unterbrechung der allgemeinen Garantie selbst. Die Garantie erstreckt sich auf die Reparatur und/oder den Ersatz der von Fabrikationsmängeln betroffenen Maschinenteile; vereinbart bleibt, dass sämtliche Reisespesen für am Standort des Käufers erbrachte Reparaturen ausschließlich zu dessen Lasten gehen.

Auch die beim Autorisierten Servicezentrum zu erbringenden Garantieeingriffe bedürfen zu ihrer offiziellen Bestätigung der technischen Bewilligung durch Imer International s.p.a. Nicht anwendbar ist die Garantie in folgenden Fällen:

- falls die Reparatur und/oder der Ersatz der defekten Teile in nicht autorisierten Servicezentren vorgenommen wird;
- falls der Defekt auf die Verwendung von Nichtoriginalersatzteilen zurückzuführen ist;
- falls der Käufer keine Originalersatzteile oder keine ausdrücklich in den Gebrauchs- und Wartungsanleitungen vorgeschriebenen Teile ins Produkt einbaut;
- falls das Produkt vom Käufer oder von Dritten umgebaut, repariert, auseinandergebaut oder wie auch immer beschädigt wurde;
- falls substantielle Änderungen ohne ausdrückliche Genehmigung vonseiten des IMER Kundendienstes vorgenommen wurden, die auf egal welche Weise zu Betriebsstörungen der Maschine beitragen;
- bei durch eine unsachgerechte Inbetriebnahme und einen zweckfremden Gebrauch der Maschine, durch die Nichteinhaltung der in den Gebrauchs- und Wartungsanleitungen erteilten Anweisungen oder durch das Versäumen der planmäßigen Wartungseingriffe verursachten Mängeln;
- bei Naturkatastrophen;
- bei normalem Verschleiß;
- bei durch die Verwendung ungeeigneter Kraftstoffe und Schmiermittel verursachten Schäden;
- bei durch eine nicht sachgerechte Schaltanlage, durch Störungen im Versorgungsnetz oder durch nicht den Anweisungen in den Gebrauchs- und Wartungsanleitungen entsprechenden Anschlüsse verursachten Schäden an den Elektrokomponenten.

Etwaige Streitfragen fallen unter die Zuständigkeit des Gerichtshofs Siena - Außenstelle Poggibonsi - Italien.

CONDICIONES DE GARANTIA

El servicio en garantía tiene que ser pedido al centro de asistencia Imer autorizado más cercano (la lista se puede pedir á todos nuestro revendedores y se encuentra en el sitio web www.imergroup.com en el área de Service); al momento de la petición de garantía el comprador tiene que comprobar la fecha de compra de la máquina.

Por garantía se entiende la reparación y/o la sustitución de los recambio que resulten defectuosos de fabricación. Para todos los productos de Imer International s.p.a la garantía es de 1 (uno) año a partir de la fecha de entrega al usuario y no más tarde de 30 (treinta) meses a partir de la fecha de envío de IMER. Todas las reparaciones efectuadas en el período de garantía no interrumpen la garantía misma. La garantía incluye la reparación y/o sustitución de los materiales que tienen defectos de fabricación; todos los gastos de viaje para las reparaciones hecha en casa del cliente serán a cargo del cliente mismo.

Las intervenciones en garantía, también si están hecha en uno de nuestros centro de asistencia autorizada, tienen que ser aprobadas por los técnicos del Servicio Asistencia de Imer para autorizar la reparación misma.

La garantía no se puede aceptar en los casos siguientes:

- En el caso que la reparación y/o la sustitución de los ricambios que resulten defectosas sea hecha por un centro de asistencia non autorizado;
- En el caso que el defecto haya sido provocado por el uso de recambios non originales;
- En el caso que el comprador haya utilizado accesorios non originales o que no estaban contemplados en el manual de uso y mantenimiento;
- En el caso que el producto sea modificado, reparado, desmontado por el comprador o terceros;
- En el caso de modificaciones sustanciales hechas sin aprobación del servicio asistencia Imer, que pueden influir en el mal funcionamiento de la máquina;
- En el caso de una incorrecta puesta en servicio de la máquina o de un uso non conforme; en el caso que no se respeten las normas indicadas en el manual de uso y mantenimiento o si no se hacen los mantenimientos programados;
- En el caso de calamidad natural;
- En el caso de normal desgaste;
- En el caso de daños provocados por el uso de combustibles y lubricantes non adecuados;
- En el caso de daños a los componentes eléctricos provocados por una incorrecta instalación de la red eléctrica, en el caso de interferencias procedentes de la red eléctrica de alimentación o en el caso de conexión hecha de manera non-conforme al maual de uso y mantenimiento.

En el caso de controversias es competente el Foro de Siena - agencia de Poggibonsi - Italia

DICHIARAZIONE CE DI CONFORMITA'

(Direttiva 2006/42/CE Allegato II parte A, 2000/14/CE Allegato II)

DECLARATION CE DE CONFORMITE (Directive 2006/42/CE Annexe II Chapitre A, 2000/14/CE Annexe II)

EC DECLARATION OF CONFORMITY (Directive 2006/42/EC Annex II sub A, 2000/14/CE Annex II)

EG-KONFORMITÄTSEKTLÄRUNG (EG-Richtlinie 2006/42/EG Anhang II sub. A, 2000/14/EG Anhang II)

DECLARACION "CE" DE CONFORMIDAD (Segùn la Directiva 2006/42/CE Anexo II sub. A, 2000/14/CE Anexo II)

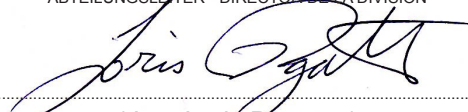
Fabbricante e detentore del fascicolo tecnico: Fabricant et titulaire de la fiche technique: Manufacturer and holder of the technical file: Hersteller und Inhaber der technischen Unterlagen: Fabricante y el titular del expediente técnico:	IMER International S.p.A										
Indirizzo - Adresse - Address - Adresse - Direcció:	Loc. Salceto, 53 - 55 (53036) Poggibonsi - Siena - Italy										
Dichiara che il prodotto - Déclare ci-après que la machine - Herewith declares that the machine - Erklärt hiermit daß machinen - Declaramos que el producto											
BETONIERA: (Allegato 1 Punto 11 Direttiva 2000/14/CE) BETONIERRE: (L'annexe 1 du Paragraphe 11 la Directive 2000/14/CE) CONCRETE MIXER: (Annex 1 Paragraph 11 Directive 2000/14/EC) BETONMISCHER: (Anhang 1 Absatz 11 der Richtlinie 2000/14/EG) HORMIGONERA: (Annexo 1 Párrafo 11 la Directiva 2000/14/CE)	SYNTESI 190 - 230 V/50 Hz SYNTESI 250 - 230 V/50 Hz SYNTESI 250 - 220 V/60 Hz SYNTESI 300 - 230 V/50 Hz SYNTESI 300 - 220 V/60 Hz SYNTESI 350 - 230 V/50 Hz SYNTESI 350 - 220 V/60 Hz SYNTESI 250 - 110 V/50 Hz SYNTESI 350 - 110 V/50 Hz SYNTESI 190 - 380 V/50 Hz SYNTESI 250 - 380 V/50 Hz SYNTESI 300 - 380 V/50 Hz SYNTESI 350 - 380 V/50 Hz SYNTESI 350 - 115 V/60 Hz	Parametro caratteristico: Paramètre caractéristique: Characteristic parameter: Charakteristischen Parameter: Parámetro característico:	Capacità vasca: Capacité cuve: Drum capacity: Volumen der mischtrommel: Capacidad del recipiente: <table border="1"><tr><td>SYNTESI 190</td><td>0.190 m³</td></tr><tr><td>SYNTESI 250</td><td>0.235 m³</td></tr><tr><td>SYNTESI 300</td><td>0.314 m³</td></tr><tr><td>SYNTESI 350</td><td>0.345 m³</td></tr></table>	SYNTESI 190	0.190 m³	SYNTESI 250	0.235 m³	SYNTESI 300	0.314 m³	SYNTESI 350	0.345 m³
SYNTESI 190	0.190 m³										
SYNTESI 250	0.235 m³										
SYNTESI 300	0.314 m³										
SYNTESI 350	0.345 m³										
- Numero di matricola: - Numero de série: - Serial number: - Serie Nummer: - Numero de serie:											

- E' conforme ai requisiti delle Direttive 2006/42/CE e 2000/14/CE, ed alla legislazione nazionale che la traspone. - Est conforme aux dispositions de la Directive 2006/42/CE e 2000/14/CE, et aux législations nationales la transposant. - Complies with the provisions of the Directive 2006/42/EC and 2000/14/EC, and the regulations trasposing it into national law. - Konform ist den einschlägigen Bestimmungen der EG-Richtlinie 2006/42/EG und 2000/14/EG, mit dem entsprechenden Rechtserl zur Umsetzung der Richtline ins nationale Recht. - Corresponde a las exigencias básicas de le directive 2006/42/CE y 2000/14/CE, y la correspondiente transposició a la nacional.		
- E' conforme alle condizioni delle seguenti altre direttive: - Est conforme aux dispositions des Directives suivantes: - Complies with the provisions of the following other directives: - Konform ist mit den einschlägigen Bestimmungen folgender weiterer EG-Richtlinien: - Està, ademàs, en conformidat con las exigencias de las siguientes directivas de la CEE:	2014/30/UE, 2014/35/UE	
- Inoltre dichiara che sono state applicate le seguenti (parti/clausole di) norme armonizzate: - Et déclare par ailleurs que les suivants normes harmonisées ont été appliquées: - The following national technical standards and specifications have been used: - Das weiteren erklären wir, daß folgende harmonisierten Normen zur Anwendung gelangren: - Ademàs declaramos que las siguientes normas armonizadas fueron aplicadas:	EN ISO 12100 EN 60204-1 UNI EN 12151 EN ISO 3744	
- Livello di potenza sonora misurato: - Niveau de puissance sonore mesuré: - Measured sound power level: - Gemessenem Schalleistungspegel: - Nivel de potencia sonora medido:	L_{WA} =84 dB(A)	
- Livello di potenza sonora garantito: - Niveau de puissance sonore garanti: - Guaranteed sound power level: - Garantiertem Schalleistungspegel: - Nivel de potencia sonora garantizado:	L_{WA} =85 dB(A)	
- La procedura per il controllo di conformità utilizzata è in accordo all'Allegato V della 2000/14/CE. - La procédure utilisée pour le contrôle de la conformité est en accord avec l'annexe V de la directive 2000/14/CE. - The procedure used for the conformity test is in agreement with attachment V of European Directive 2000/14/EC. - Das angewandte Verfahren für die Konformitätskontrolle ist in Übereinstimmung mit Anlage V der Richtlinie 2000/14/EG - El control de conformidad se determina con arreglo al anexo V de la directiva 2000/14/CE.		

Poggibonsi (SI), 31/03/2016

IMER INTERNATIONAL S.p.a

DIRETTORE DI DIVISIONE - DIRÉCTEUR DE DIVISION - DIVISION DIRECTOR -
ABTEILUNGSLEITER - DIRECTOR DE LA DIVISION


(Ing. Loris Pagotto)