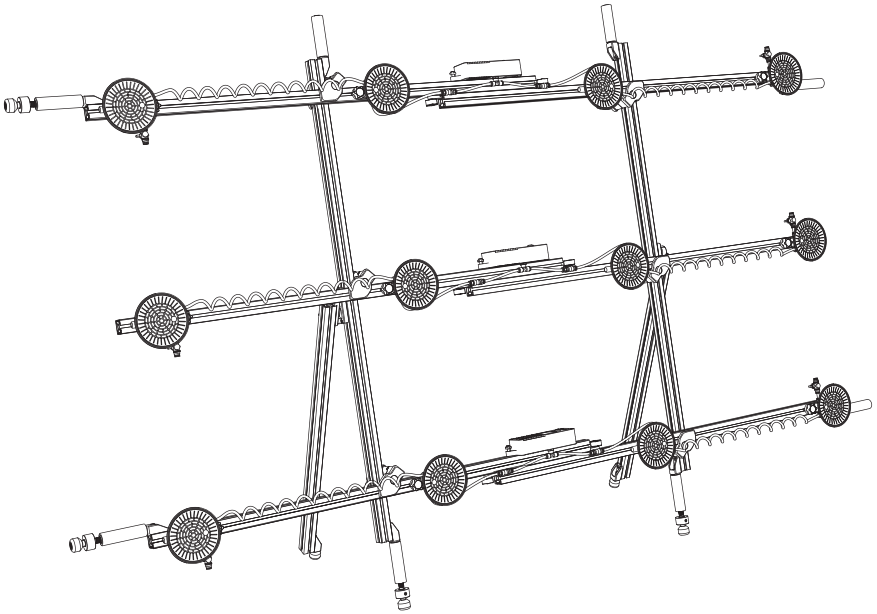


S³ | SLIM SLAB SAVER™

Pat: www.omnicubed.com/patents

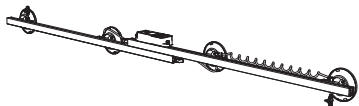


en

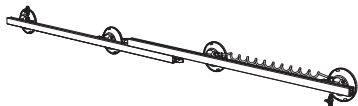
fr

es

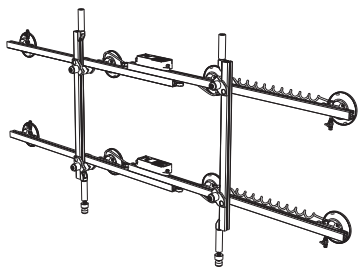
omni³ **Omni Cubed**[®]
engineering to a higher power



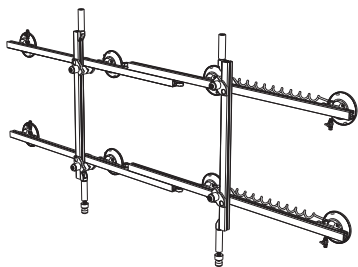
Slim Slab Saver™ 1-Rail Auto
S3-1A-19



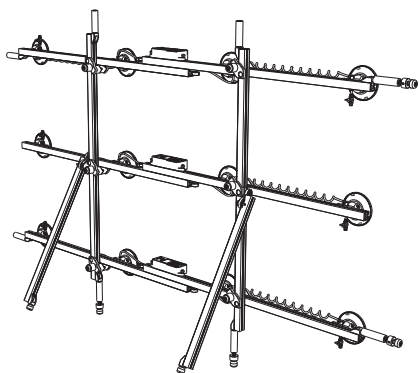
Slim Slab Saver™ 1-Rail Manual
S3-1M-19



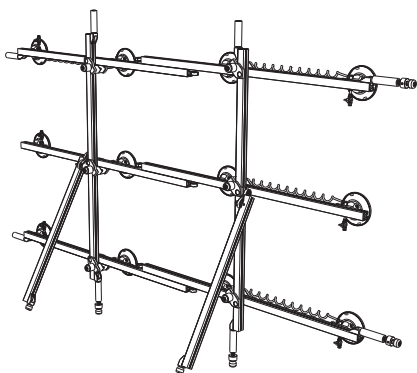
Slim Slab Saver™ 2-Rail Auto
S3-2A-19



Slim Slab Saver™ 2-Rail Manual
S3-2M-19



Slim Slab Saver™ 3-Rail Auto
S3-3A-19

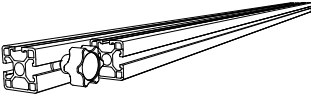
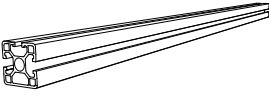
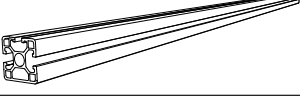

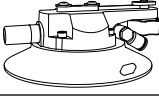
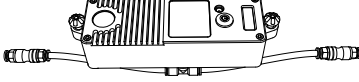

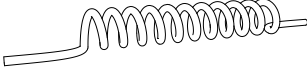
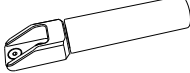
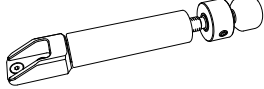



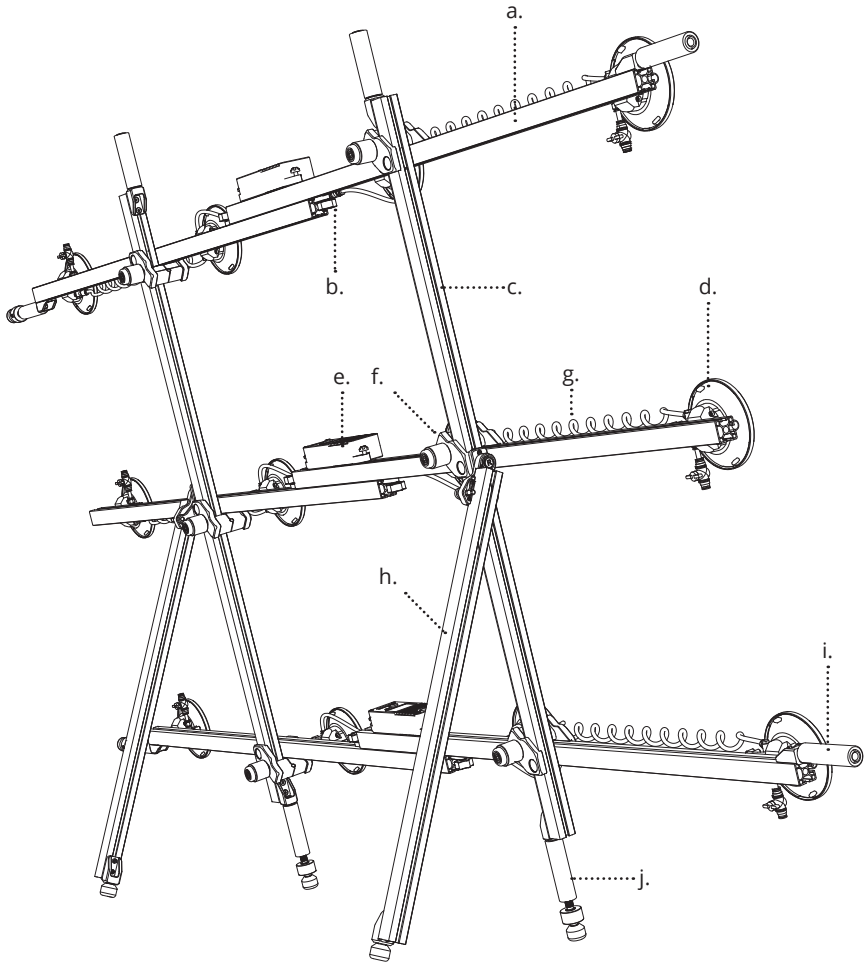
Slim Slab Saver™ 3-Rail Manual
S3-3M-19

Slim Slab Saver™ User Guide: 190904

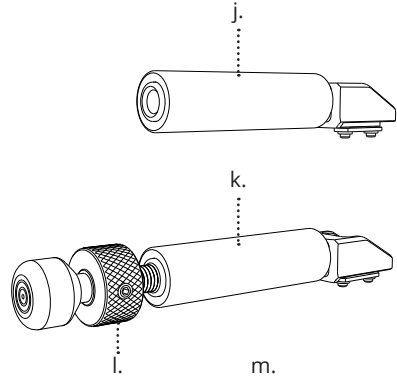
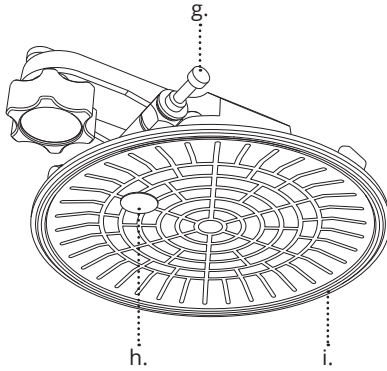
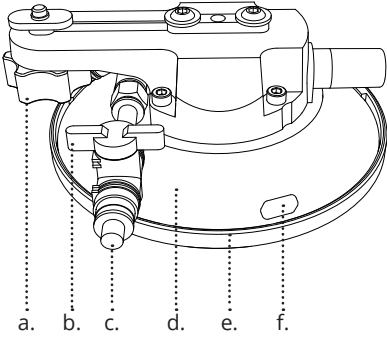


MADE IN THE USA—FROM
US AND IMPORTED PARTS

		S3-1A-19	S3-1M-19	S3-2A-19	S3-SM-19	S3-SA-19	S3-3M-19
61-112" Adjustable Rail		1	1	2	2	3	3
36" Cross-brace Rail		-	-	2	2	-	-
59" Cross-brace Rail		-	-	-	-	2	2
Cross-brace Clamp		-	-	4	4	6	6
6" Vacuum Cup Assembly		4	4	8	8	12	12
VMP750 Vacuum Pump		1	-	2	-	3	-
Smart Charger		1	-	2	-	3	-
Coiled Vacuum Tubing		2	2	4	4	6	6
Handle		-	-	2	2	4	4
Handle with Leveler Foot		-	-	2	2	4	4
Kickstand		-	-	-	-	2	2

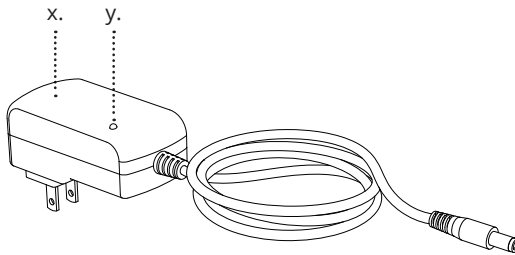
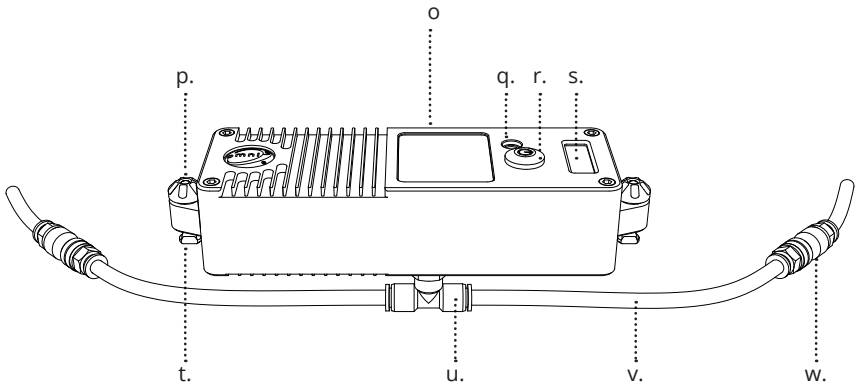


- a. Adjustable Rail
- b. Lock Knob
- c. Cross-brace Rail
- d. Vacuum Cup Assembly
- e. VMP750 Vacuum Pump
- f. Cross-brace Clamp
- g. Vacuum Tubing
- h. Kickstand
- i. Handle
- j. Handle with Leveler Foot



- a. Lock Knob
- b. Shutoff Valve
- c. Valve Filter
- d. Vacuum Cup
- e. Cup Cover
- f. Vacuum Release Tab
- g. Vacuum Plug
- h. Felt Filter
- i. Sealing Rings

- j. Lift Handle
- k. Handle with Leveler Foot
- l. Leveler Knob
- m. Kickstand
- n. Kickstand Pin



- o. VMP750 Vacuum Pump
- p. Mounting Knob
- q. Charging Connector
- r. Power Switch
- s. Battery Indicator
- t. Mounting Tab
- u. Tubing Connector
- v. Vacuum Tubing
- w. Check valve
- x. Smart Charger
- y. Charge Indicator LED



SAFETY

en

Failure to follow Safety, Maintenance, and Instructions may result in product failure, serious injury, and/or property damage.

Warning

- **Observe weight limits:**
 - 70 pounds per cup (32 kg)
 - 200 pounds per rail (90 kg)
- **Use only for lifting by hand:** Do not use with straps, forklift, *etc.*
- **Ensure all parts are securely assembled.**
- **Ensure material is dry and free of dust.**
- **Ensure cups are securely attached to material:** Pump each plunger and make sure the red collar remains hidden.
- **Do a test lift:** Lift material slightly off the floor to ensure everything is secure before proceeding.
- **Monitor plungers during use:** If a red collar appears, set down the material and re-pump.

Caution

- Note the total weight includes both slab and mortar.
- Be mindful of material porosity: all vacuum cups function better on less porous material. For highly porous material, apply plastic film to the surface.

MAINTENANCE



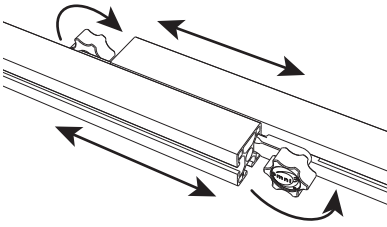
en

- After each use, wipe the cups and other components with a damp cloth to remove dust and debris.
- Occasionally lubricate the leveler threads with white lithium grease.
- Store the VMP750 pumps in a dry place at room temperature. For long-term storage, keep the batteries at about 30% charge.
- Keep the protective covers on the vacuum cups when not in use.
- Do not use acetone or other solvents to clean the vacuum cups.
- Regularly clean the felt filters with compressed air.
- Regularly inspect the vacuum cups to ensure the sealing rings are free of cuts, tears, deformities, or abrasions. Replace cups as needed.
- Occasionally inspect the plungers to ensure they are clean and the rubber piston seals are moderately lubricated with petroleum jelly.
- Occasionally test vacuum cup functionality. (See page 15)
- Contact Omni Cubed Customer Service for troubleshooting and replacement parts.



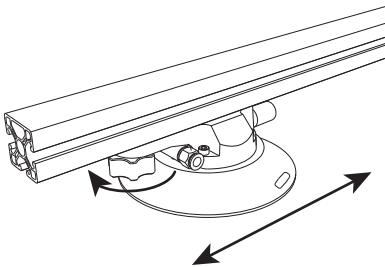
INSTRUCTIONS

en

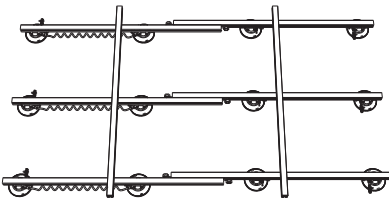


Frame Assembly

1. Adjust each rail to the desired length:
 - a. Loosen both lock knobs.
 - b. Extend the rail.
 - c. Tighten both knobs.



2. Adjust each cup position:
 - a. Loosen the lock knob.
 - b. Slide the cup assembly to the desired position.
 - c. Tighten the knob.

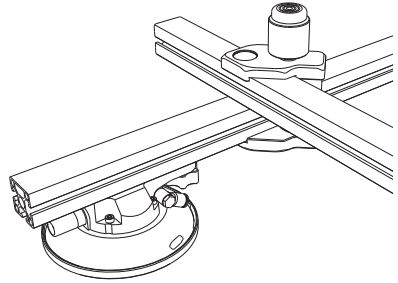


3. Place two or three adjustable rails on a horizontal surface.
4. Place two cross-brace rails across the adjustable rails.

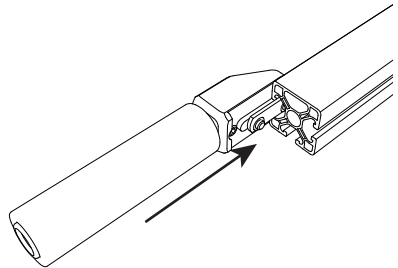


en

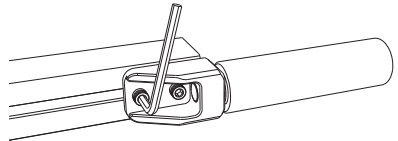
- 5. Clamp each intersection with a cross-brace clamp.



- 6. Attach each handle at the desired position:
 - a. Insert the T-nut into the slot at the end of a rail.



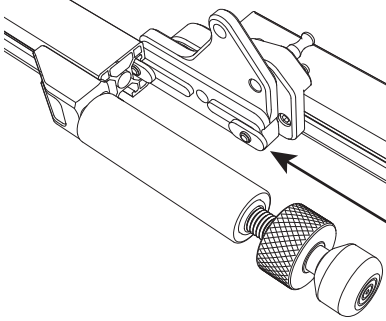
- b. Use a 3/16 inch hex key to tighten the screws.



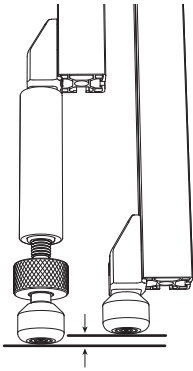


en

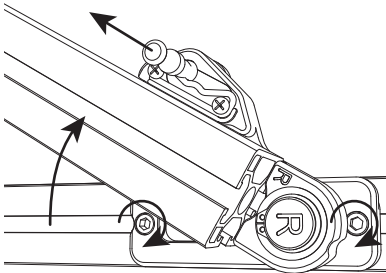
Kickstand Assembly



1. Insert the T-nuts into the side slot of the rail.



2. Position the kickstand so that the kickstand foot is slightly above the leveler foot.

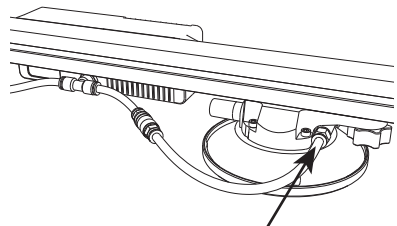
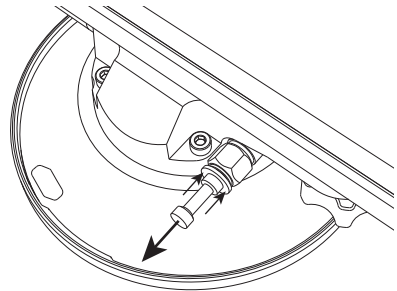
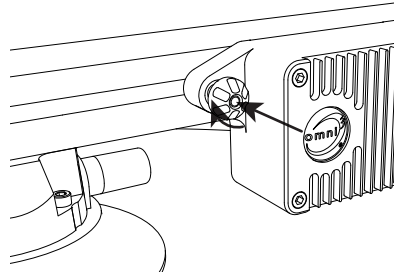
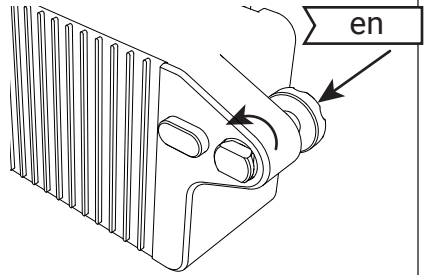


3. Pull the pin and extend the kickstand.
4. Use a 3/16 inch hex key to tighten the screws.



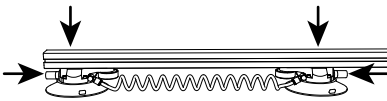
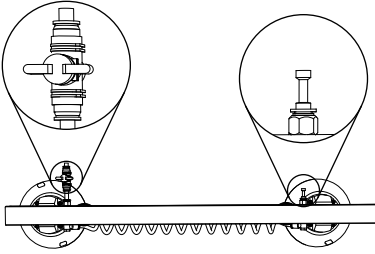
Pump Assembly (Auto Models)

1. On each pump, push and turn each knob to align the tab as pictured.
2. Place the pump at the center of one of the rails with the tabs in the slot.
3. Push and turn each knob $\frac{1}{4}$ turn.
4. Remove the vacuum plugs from the vacuum cup assemblies.
5. Push the ends of the tubing into the vacuum connectors.





en



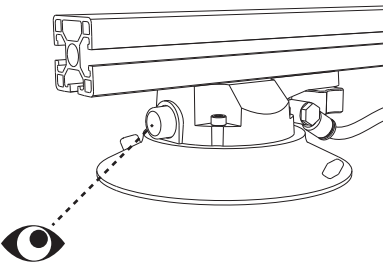
Attaching to Material (Manual Models)

1. Close all shutoff valves and ensure all vacuum plugs are in place.

2. For each pair of connected cups, pump the plungers while pressing the frame against the surface.

3. Pump the plungers until the red collars remain hidden.

4. Monitor all plungers during use and re-pump when a red collar appears.

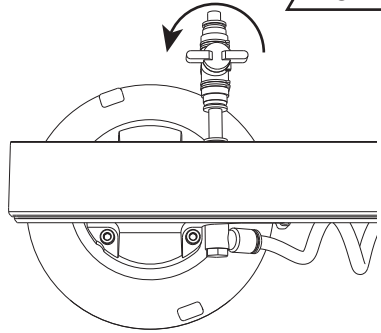




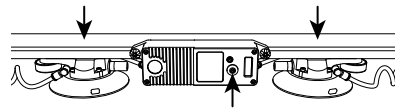
en

Attaching to Material (Auto Models)

1. Close all shutoff valves.

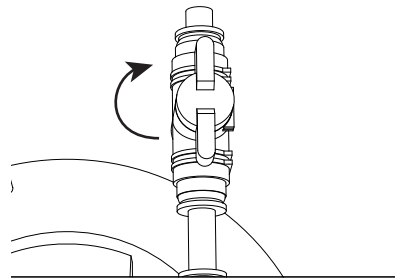


2. Turn on all pumps.
3. Press the frame against the surface. Continue to press until the sound of the pumps changes to indicate that the cups are securely attached.
4. Keep all pumps running while in use.
5. Optionally, press in the plungers to help monitor vacuum pressure.



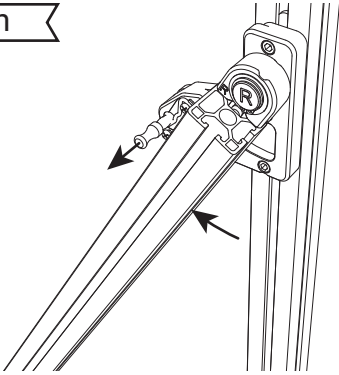
Releasing from Material

1. Turn off all pumps (auto models).
2. Open all shutoff valves.



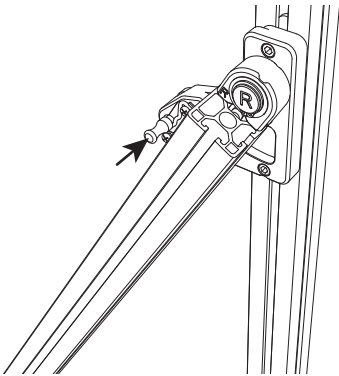


en

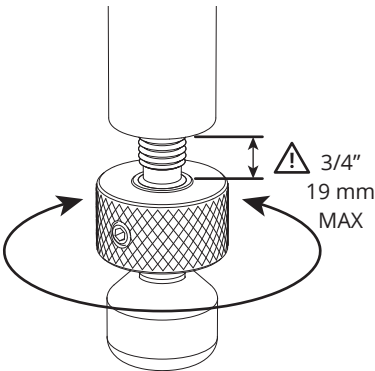


Using Kickstands

1. Pull the pin and extend the kickstand.



2. Push the pin to lock the kickstand in place.



Using Levelers

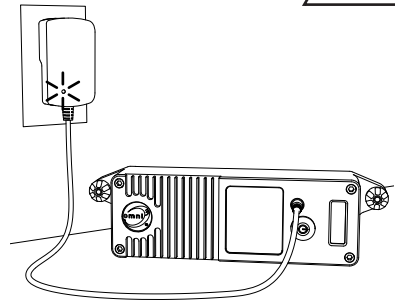
1. Turn the knurled knob to raise or lower the leveler.
2. Note the maximum extension. Do not extend the leveler more than $\frac{3}{4}$ inch (19 mm).



en

Pump Recharging

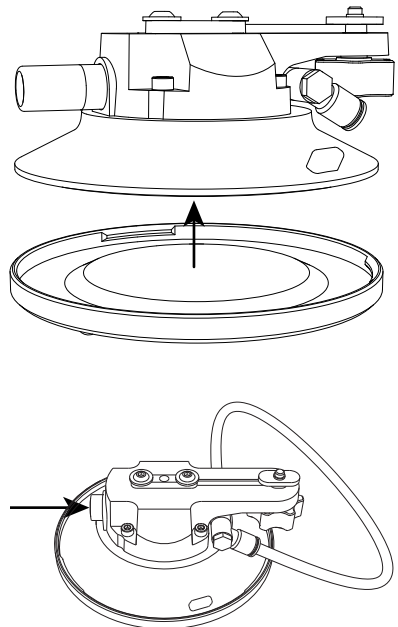
1. Plug the smart charger into a wall outlet. Use only the included smart charger.
2. Connect the smart charger to the pump.
3. Observe the LED on the smart charger. Red indicates charging; green indicates fully charged. Recharging requires up to 3 hours.



Vacuum Cup Testing

Follow these steps to determine if maintenance or replacement parts are needed.

1. Place a cover on the cup.
2. Connect the tubing in a closed loop.
3. Pump the plunger until the red collar remains hidden.
4. Begin timing: The red collar should not appear for at least 10 minutes.





SÉCURITÉ

fr

Le non-respect des règles de **sécurité**, d'**entretien**, et des **instructions** peut provoquer une défaillance du produit, une blessure grave, et/ou un dommage de propriété.

Avertissement

- **Respecter les limites de poids:**
 - 70 livres par ventouse (32 kg)
 - 200 livres par rail (90 kg)
- **Utiliser uniquement pour soulèvement à la main:** Ne pas utiliser de sangles, de chariot élévateur, etc.
- **S'assurer que toutes les pièces sont solidement assemblées.**
- **S'assurer que le matériel est sec et sans poussière.**
- **S'assurer que les ventouses sont solidement fixées au matériau:** Appuyer sur chaque pompe manuelle activée par un doigt et s'assurer que la bande d'avertissement rouge n'est pas visible.
- **Faites un essai en soulevant le matériau:** Lever doucement le matériau à quelques centimètres du sol afin de s'assurer que tout est réglé correctement avant de procéder.
- **Surveiller les pompes manuelles activées par un doigt pendant le travail:** Si une bande d'avertissement rouge apparaît, poser le matériel et pousser les pompes manuelles à nouveau.

Attention

- Noter que le poids total inclut la dalle et le mortier.
- Considérer la porosité du matériau: toutes les ventouses fonctionnent mieux sur une surface moins poreuse. Appliquer une pellicule de plastique sur la surface d'un matériau très poreux.

ENTRETIEN



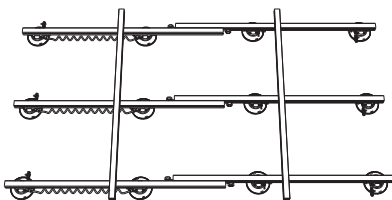
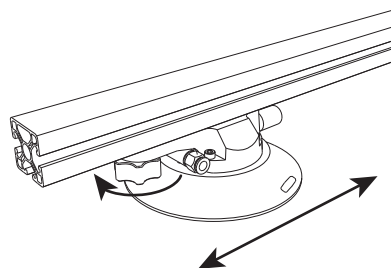
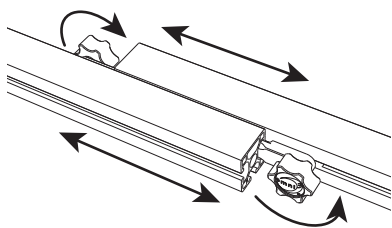
fr

- Après chaque utilisation, essuyer les socles de caoutchouc et les autres composants avec un linge humide pour enlever la poussière et les débris.
- Lubrifier occasionnellement le filetage des niveleurs avec de la graisse blanche au lithium.
- Garder les pompes VMP750 dans un endroit sec, à température ambiante. Pour l'entreposage à long terme, garder les batteries chargées à environ 30%.
- Garder les couvercles protecteurs sur les socles de caoutchouc lorsqu'ils ne sont pas utilisés.
- Ne pas utiliser d'acétone ou autre solvants pour nettoyer les ventouses.
- Nettoyer régulièrement les filtres de feutre avec de l'air comprimé.
- Inspecter régulièrement les ventouses afin de s'assurer que les anneaux scellants n'ont pas de coupures, déchirures, déformations, ou égratignures. Remplacer les socles en caoutchouc au besoin.
- Inspecter occasionnellement les tubes obturés des pompes manuelles activées par un doigt afin de s'assurer qu'ils sont propres et que leurs joints d'étanchéité en caoutchouc sont légèrement lubrifiés avec de la gelée de pétrole.
- Tester occasionnellement le bon fonctionnement de la ventouse. (voir p. 25)
- Contacter le service à la clientèle d'Omni Cubed pour résoudre des problèmes ou pour remplacer des pièces.



INSTRUCTIONS

fr



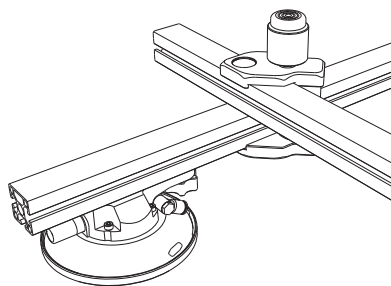
Assemblage du châssis

1. Ajuster chaque rail d'extension à la longueur désirée:
 - a. Desserrer les deux vis de réglage (boutons étoiles).
 - b. Étendre le rail.
 - c. Resserrer les deux vis de réglage (boutons étoiles).
2. Ajuster la position de chaque ventouse:
 - a. Desserrer la vis de verrouillage. Loosen the lock knob.
 - b. Glisser la ventouse jusqu'à la position désirée.
 - c. Resserrer la vis.
3. Placer deux ou trois rails d'extension sur la surface horizontale.
4. Placer deux rails croisillons sur les rails d'extension.

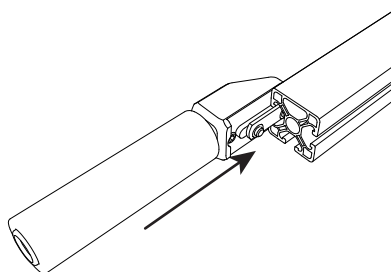


fr

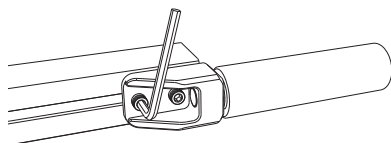
5. Fixer chaque intersection avec un serre-joint croisillon.



6. Fixer chaque manche à la position désirée:
 - a. Insérer l'écrou à enfoncer dans le trou au bout du rail.



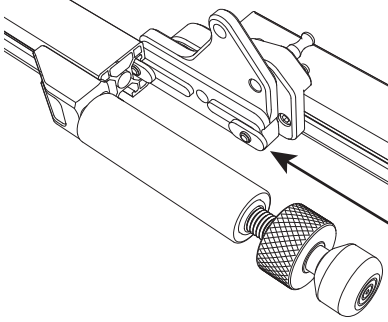
- b. Utiliser une clé hexagonale 3/16" pour serrer les vis.



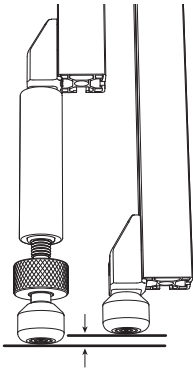


fr

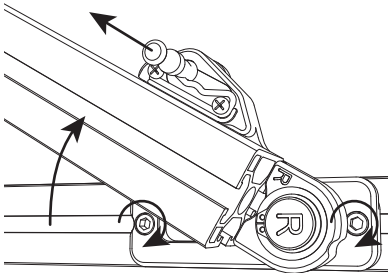
Assemblage de la béquille



1. Insérer les écrous à enfoncer dans le trou sur le côté du rail.



2. Positionner la béquille pour que le pied de la béquille soit légèrement au-dessus du pied de nivelage.

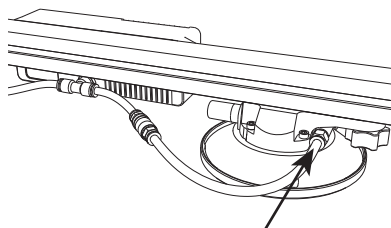
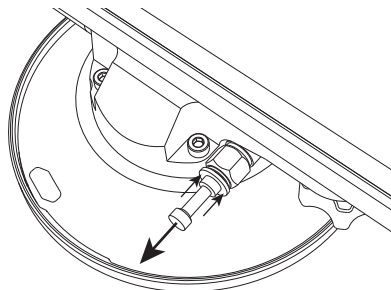
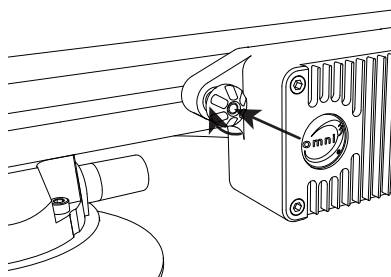
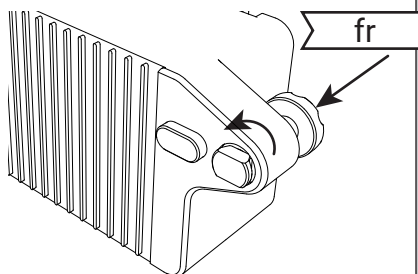


3. Tirer sur la tige et rallonger la béquille.
4. Utiliser une clé hexagonale 3/16" pour serrer les vis.



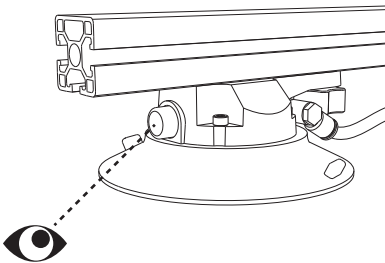
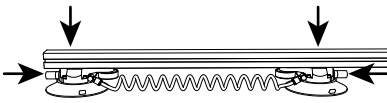
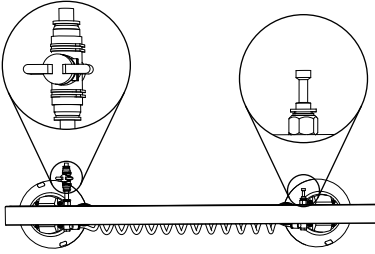
Assemblage de la pompe (Modèles automatiques)

1. Pousser et tourner chaque pompe afin d'aligner la languette comme illustré.
2. Placer la pompe au centre d'un des rails en insérant les languettes dans la fente.
3. Pousser et tourner chaque bouton $\frac{1}{4}$ de tour.
4. Enlever les bouchons à vide des ventouses.
5. Pousser le bout des tubes dans les ports à vide.





fr



S'attacher au matériau (Modes manuels)

1. Fermer toutes les soupapes et s'assurer que tous les bouchons sont en place.

2. Pour chaque paire de ventouses, pousser plusieurs fois sur la pompe manuelle activée par un doigt en pressant le châssis contre la surface.

3. Actionner les pompes manuelles activées par un doigt jusqu'à ce que les bandes d'avertissement rouge reste cachées.

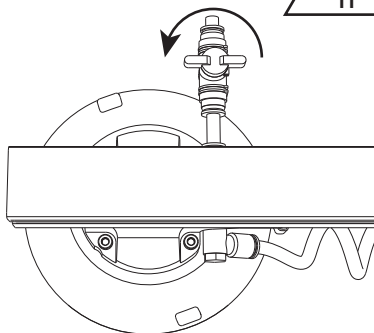
4. Surveiller toutes les pompes manuelles activées par un doigt pendant l'utilisation et pousser les pompes à nouveau si les bandes d'avertissement rouges apparaissent.



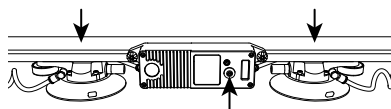
fr

Attaching to Material (Auto Models)

1. Fermer toutes les soupapes.

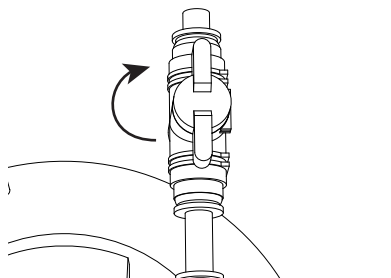


2. Allumer toutes les pompes.
3. Presser le châssis contre la surface. Continuer à presser jusqu'à ce que le son des pompes change, ce qui indique que les ventouses sont attachées correctement.
4. Garder toutes les pompes en marche pendant l'utilisation.
5. En option, appuyer sur les pompes pour aider à surveiller la pression du vide.



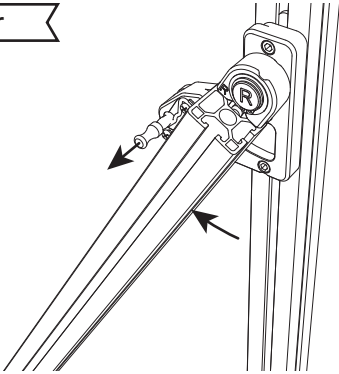
Se détacher du matériau

1. Éteindre toutes les pompes (modèles automatiques).
2. Ouvrir toutes les soupapes.



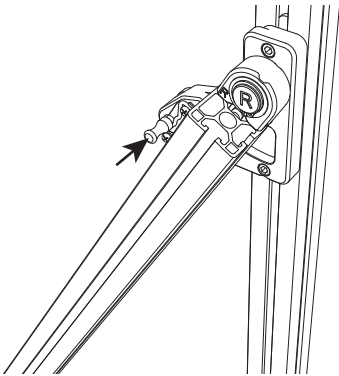


fr

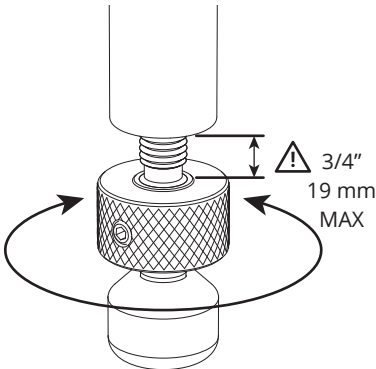


Utilisation des béquilles

1. Tirer sur la tige et rallonger la béquille.



2. Pousser sur la tige pour verrouiller la béquille en place.



Utilisation des niveleurs

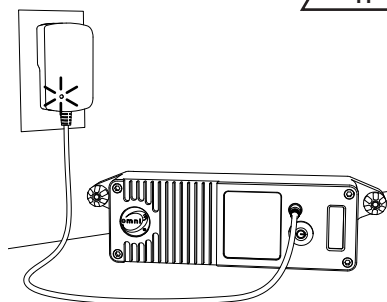
1. Tourner la vis moletée pour monter ou descendre le niveleur.
2. Vérifier l'extension maximale. Ne pas étendre le niveleur plus que $\frac{3}{4}$ " (19 mm).



fr

Rechargement de la pompe

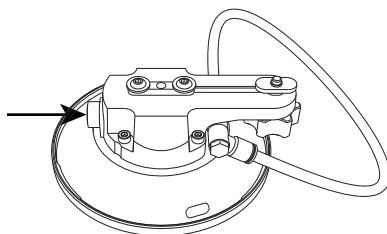
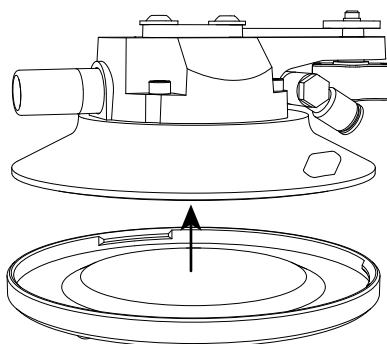
1. Brancher le chargeur intelligent dans une prise murale. Utiliser uniquement le chargeur intelligent fourni.
2. Connecter le chargeur intelligent à la pompe.
3. Regarder la lumière DEL sur le chargeur. La lumière rouge indique c'est en train de charger. La lumière verte indique que c'est complètement chargée. La rechargement nécessite jusqu'à 3 heures.



Test de la ventouse

Suivez ces étapes pour déterminer si les ventouses ont besoin d'entretien ou s'ils ont besoin de pièces de rechange.

1. Placer un couvercle sur le socle de caoutchouc.
2. Connecter le tube en circuit fermé.
3. Appuyer plusieurs fois sur la pompe manuelle activée par un doigt jusqu'à ce que la bande d'avertissement rouge reste cachée.
4. Calculer le temps: La bande d'avertissement rouge ne devrait pas apparaître avant au moins 10 minutes.





SEGURIDAD

es

Al no seguir las siguientes instrucciones de seguridad, el mantenimiento y las instrucciones de uso, se pueden producir fallos en el producto, lesiones graves y/o danos a la propiedad.

Advertencia

- Respetar los límites de peso:
 - 70 libras por taza (32 kg)
 - 200 libras por riel (90 kg)
- **Utilizar solo para levantar a mano:** No utilizar con correas, montacargas, etc.
- **Asegurarse de que todas las piezas estén bien ensambladas.**
- **Asegurarse de que el material este seco y libre de polvo.**
- **Asegurarse de que las tazas estén bien sujetadas al material:** Bombear cada embolo y asegurarse de que el collar rojo permanezca oculto.
- **Haga una prueba de levantamiento:** Levante el material ligeramente del piso para asegurarse de que todo este seguro antes de continuar.
- **Observe los embolos durante uso:** Si aparece un collar rojo, establecer el material y vuelva a bombear.

Precaucion

- Tenga en cuenta que el peso total incluye tanto la losa como el mortero.
- Tenga en cuenta la porosidad del material: todas las ventosas funcionan mejor con un material menos poroso. Para materiales altamente porosos, aplique un film plástico a la superficie.

MANTENIMIENTO



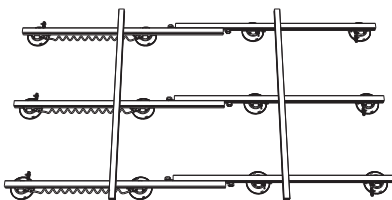
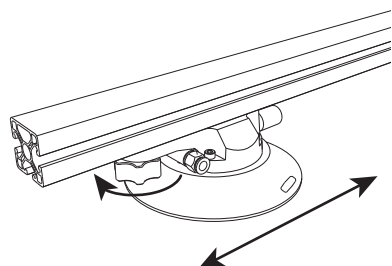
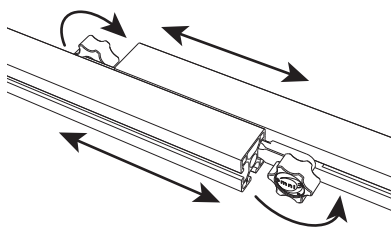
es

- Después de cada uso, limpie las tazas y otros componentes con un paño húmedo para eliminar el polvo y los escombros.
- Ocasionalmente lubrique las roscas del nivelador con grasa de litio blanca.
- Almacene las bombas VMP750 en un lugar seco a temperatura ambiente. Para almacenamiento a largo plazo, mantenga las baterías a un 30% de carga.
- Mantenga las cubiertas protectoras puestas en las ventosas cuando no estén en uso.
- No utilice acetona u otros disolventes para limpiar las ventosas.
- Limpie regularmente los filtros de fieltro con aire comprimido.
- Inspeccione regularmente las ventosas para asegurarse de que los anillos de sellado estén libres de cortes, desgarros, deformaciones o abrasiones. Reemplace las tazas según sea necesario.
- Ocasionalmente inspeccione los émbolos para asegurarse de que estén limpios y de que los sellos de goma del pistón estén moderadamente lubricados con vaselina.
- Pruebe ocasionalmente la funcionalidad de la ventosa. (Ver página 35)
- Póngase en contacto con el servicio de atención al cliente de Omni Cubed para solucionar problemas y obtener piezas de repuesto.



INSTRUCCIONES

es



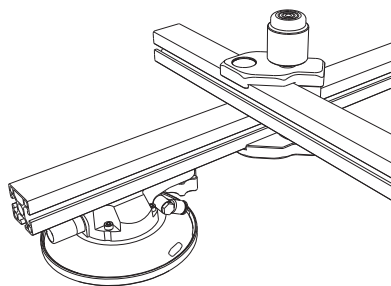
Ensamblaje del Marco

1. Ajuste cada riel de extensión a la longitud deseada:
 - a. Afloje ambas perillas de extensión.
 - b. Extienda el riel.
 - c. Apriete ambas perillas.
2. Ajuste la posición de cada taza:
 - a. Afloje la perilla de bloqueo.
 - b. Deslice el conjunto de la copa a la posición deseada.
 - c. Apriete la perilla.
3. Coloque dos o tres rieles de extensión sobre una superficie horizontal.
4. Coloque dos travesaños a través de los rieles de extensión.

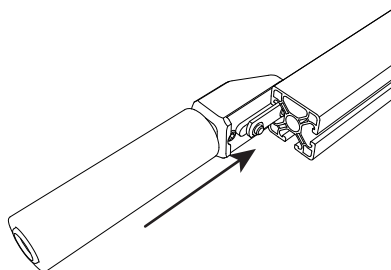


es

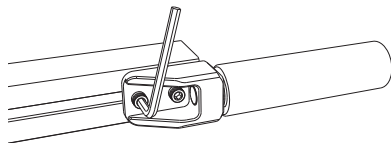
5. Sujete cada intersección con una abrazadera de travesaño en cruz.



6. Coloque cada asa en la posición desada:
 - a. Inserte la tuerca en T en la ranura al final del riel.



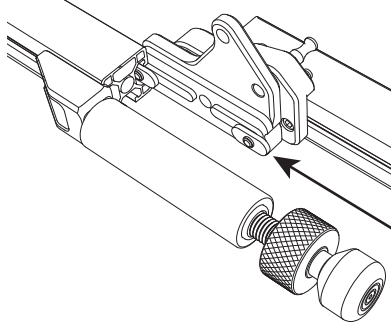
- b. Use una llave hexagonal de 3/16 pulgadas para apretar los tornillos.



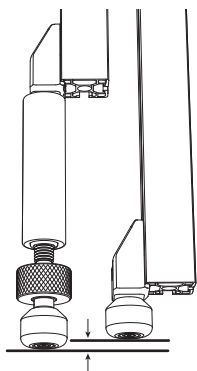


es

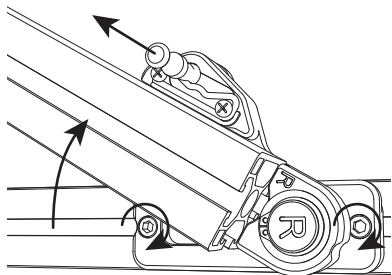
Ensamblaje del Caballete



1. Inserte las tuercas en T en la ranura lateral del riel.



2. Coloque el caballete de manera que el pie del caballete quede ligeramente por encima del pie nivelador.

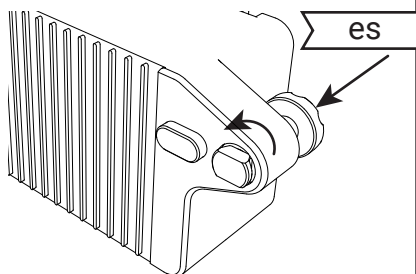


3. Jale el perno y extienda el caballete.
4. Use una llave hexagonal de 3/16 pulgada para apretar los tornillos.

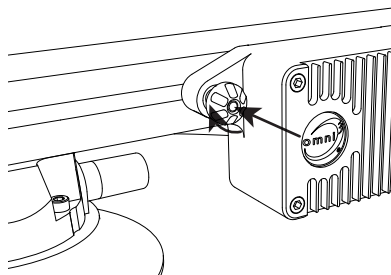


Ensamblaje de la Bomba (Modelos Auto)

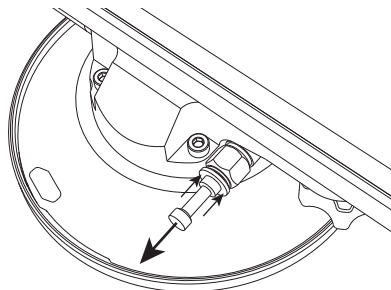
1. En cada bomba, empuje y gire cada perilla para alinear la lengüeta como se muestra en la figura.



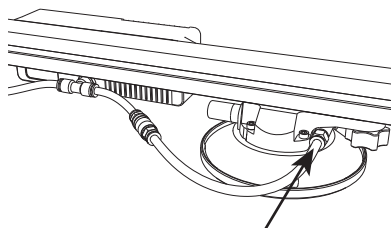
2. Coloque la bomba en el centro de uno de los rieles con las lengüetas en la ranura.
3. Presione y gire cada una de las perillas girando al $\frac{1}{4}$.



4. Retire los tapones de vacío de los conjuntos de ventosas de vacío.

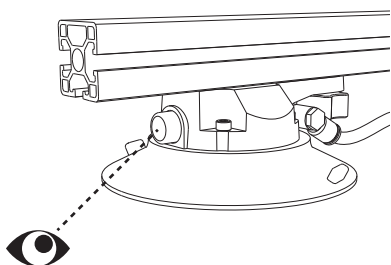
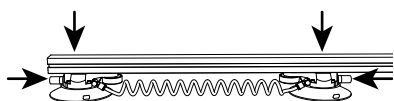
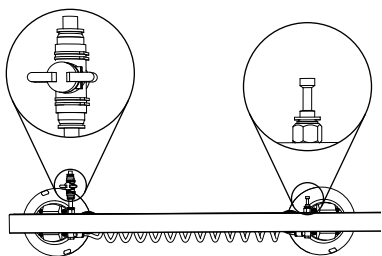


5. Empuje los extremos del tubo en los conectores de vacío.





es



Acoplarse al Material (Modelos Manuales)

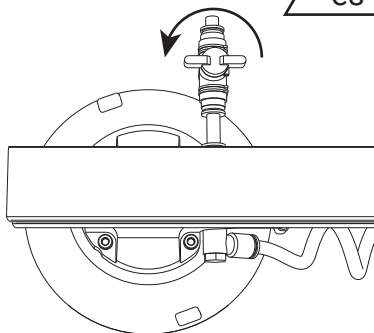
1. Cierre todas las válvulas de cierre y asegúrese de que todos los tapones de vacío estén en su lugar.
2. Para cada par de vasos conectados, bombee los émbolos mientras presiona el marco contra la superficie.
3. Bombee los émbolos hasta que los collares rojos permanezcan ocultos.
4. Observe todos los émbolos durante el uso y vuelva a bombear cuando aparezca un collar rojo.



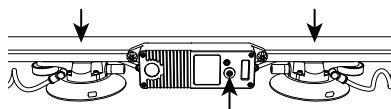
es

Acoplarse al Material (Modelos Auto)

1. Cierre todas las válvulas de cierre.

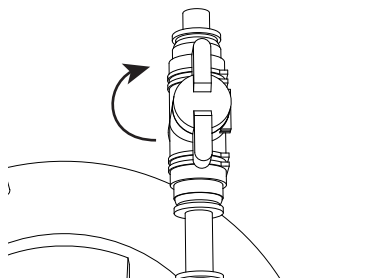


2. Encienda todas las bombas.
3. Presione el marco contra la superficie. Continúe presionando hasta que el sonido de las bombas cambie para indicar que las tazas están bien sujetadas.
4. Mantenga todas las bombas en funcionamiento durante su uso.
5. Opcionalmente, presione los émbolos para ayudar a controlar la presión del vacío.



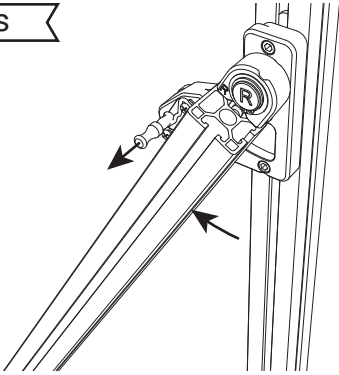
Liberación de Material

1. Apague todas las bombas (modelos automáticos).
2. Abra todas las válvulas de cierre.



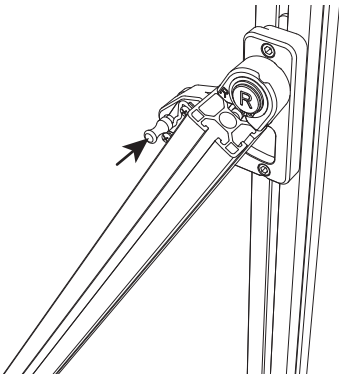


es

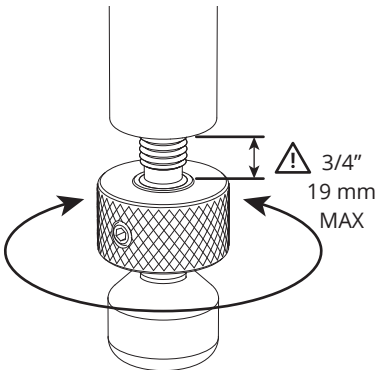


Uso de los Caballetes

1. Jale el perno y extienda el caballete.



2. Empuje el perno para bloquear el caballete en su lugar.



Usando Niveladores

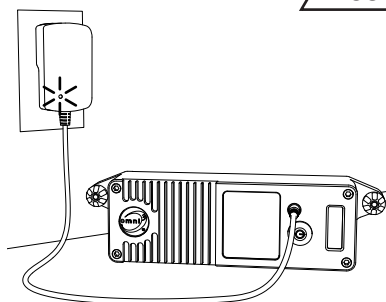
1. Gire la perilla moleteada para subir o bajar el nivelador.
2. Observe la extensión máxima. No extienda el nivelador más de 19 mm (¾ pulgadas).



es

Recarga de la Bomba

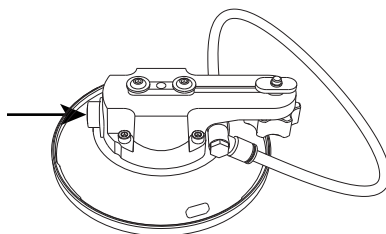
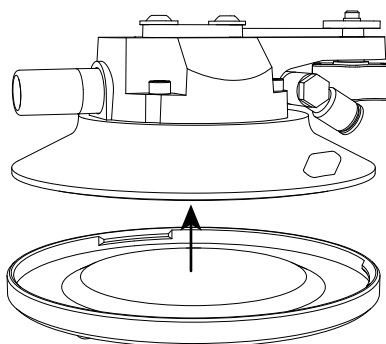
1. Enchufe el cargador inteligente en un tomacorriente de pared. Utilice sólo el cargador inteligente incluido.
2. Conecte el cargador inteligente a la bomba.
3. Observe la luz LED del cargador inteligente. El rojo indica que está cargando; el verde indica que está completamente cargado. La recarga requiere hasta 3 horas.



Prueba de Ventosas al Vacío

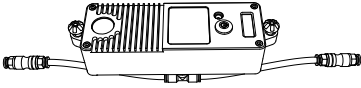
Siga estos pasos para determinar si se necesita mantenimiento o piezas de repuesto.

1. Coloque una tapa en la taza.
2. Conecte el tubo en un lazo cerrado.
3. Bombear el émbolo hasta que el collar rojo permanezca oculto.
4. Comienza el cronometraje: El collar rojo no debe aparecer durante al menos 10 minutos.



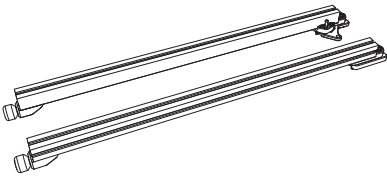


RELATED PRODUCTS



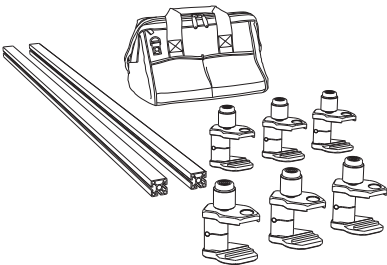
The **VMP750 Vacuum Pump Kit** includes a VMP750 Vacuum Pump and other parts needed to convert one rail from manual to automatic.

Part #: VMP750-19



The **Kickstand Kit** allows a Slim Slab Saver™ frame to stand upright while supporting material.

Part #: KS-19



The **L6 Rigid Cross-Brace Kit** includes two 60" rails and six clamps. Use the kit in combination with two or three adjustable rails to create a frame.

Part #: RCB-156-19

INFORMATION



Customer Service

We're here to help you! If you have any questions, concerns, or parts and service needs, please contact us directly.

USA: 877-311-1976
omnicubed.com/help

Europe: +0044 (0)1482 935 570
omnicubedeurope.com

All Other Regions: +1-530-748-3120
customerservice@omnicubed.com

Warranty

For a description of the Omni Cubed® warranty, please visit omnicubed.com.

Liability

Omni Cubed, Inc., its affiliates, authorized distributors, officers, directors, agents, employees, or manufacturers shall not be liable for any direct, indirect, punitive, incidental, or special consequential damages, to property or life, whatsoever arising out of or connected with the use or misuse of our products.



© 2019 Omni Cubed, Inc.
All rights reserved.

Omni Cubed, Inc.
3870 Dividend Drive
Shingle Springs, CA 95682, USA
Tel: 877.311.1976
omnicubed.com